

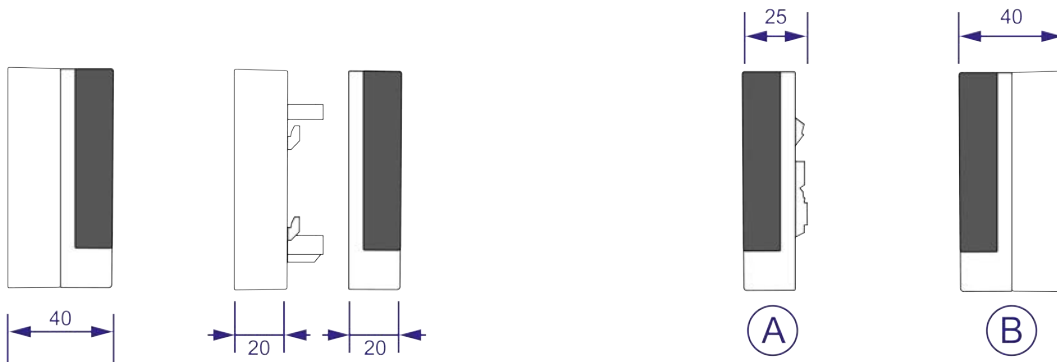
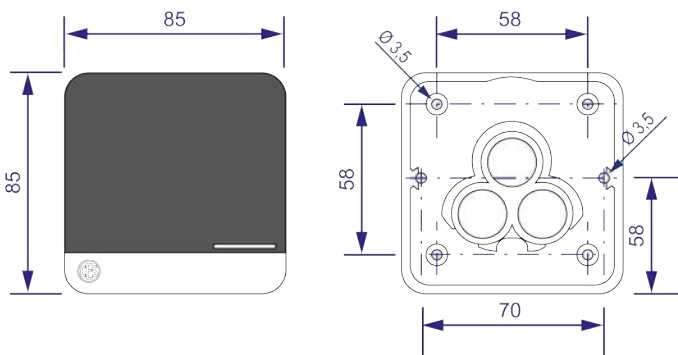
## CES OMEGA FLEX

Update-Terminals mit WT-B-I oder mit WT-B-II



WT-B-I Reader und Controller in einem Gehäuse

WT-B-II Reader und Controller in separaten Gehäusen (AP und UP)



A = Unterputz  
B = Aufputz

## CES OMEGA FLEX Update-Terminals mit WT-B-I oder mit WT-B-II

### Technische Daten

<b>Artikelbezeichnung</b>	CES OMEGA FLEX Update-Terminal mit WT-B-I (Art.-Nr. 342555V) inkl. Brainbox LAN-Adapter CES OMEGA FLEX Update-Terminal mit WT-B-II (Art.-Nr. 342556 V) inkl. Brainbox LAN-Adapter
<b>Verwendbare Schließmedien</b> (nur Ausführung MIFARE)	MIFARE® Classic® (1k/4k), MIFARE® DESFire® EV1 und EV2 (UID nach ISO14443 und Applikation), alle ISO14443 Schließmedien (nicht MIFARE Ultralight® C)
<b>Lesereichweite</b>	Ca. 30 mm
<b>Online-Funkfrequenz</b>	868 MHz
<b>Verschlüsselte Datenübertragung</b>	128 bit/AES
<b>Anzahl Schließmedien</b>	Max. 5.000
<b>Anzahl Ereignisse</b>	Max. 2.000
<b>Öffnungsdauer</b>	2 - 180 Sekunden, einstellbar (optional) (Standard: 10 Sekunden)
<b>Temperaturbereich</b>	-25 °C bis +70 °C bei 0...95% rH nicht kondensierend
<b>Unzulässige Klimare</b>	Nicht geeignet zum Einsatz in korrosiver Atmosphäre (Chlor, Ammoniak, Kalkwasser)
<b>Anschlüsse (als Schraubklemmen)</b>	1 x potentialfreier Kontakt 1 x Verbindung von Steuerung zu Reader (RS 232-Schnittstelle) (für WT-II) 1 x Stromversorgung 1x Relais Schließer 1x Relais Wechsler 1x Verbindung zum LAN Adapter (RS485-Schnittstelle)
<b>Relais-Schaltleistung</b>	1,8 A; 30 VDC
<b>Relais-Modi</b>	Über die CESTronics Suite einstellbare Relais-Modi: Impuls Relais schaltet während Öffnungsdauer (mit oder ohne Verzögerung) Toggle Nach Lesen von berechtigten Schließmedien wechselt der Zustand des Relais Totmann Das Relais schaltet, solange ein berechtigtes Schließmedium vorgehalten wird (mit oder ohne Verzögerung) Aus Das Relais wird nicht angesteuert
<b>Für WT-B-II: Leitungslänge</b>	Verbindung Reader und Steuerung: Max. 20 m mit Kabeltyp J-Y(St)-Y 2 x 2 x 0,6 mm (oder größer als 0,6 mm) Verbindung Steuerung und LAN-Adapter: Max. 500m Twisted Pair, AWG 24 oder besser, geschirmt
<b>Betriebsspannung</b>	12-24 V AC/DC
<b>Leistungsaufnahme</b>	WT-B-I: 3 W WT-B-II: 5 W
<b>Verwendbare Gehäuse</b>	CES Standard, Telecom Behnke
<b>CE-Prüfung</b>	EN 300 220-1, 2; EN 300 330-1, 2; EN 301 489-1, 3; EN 60950-1, EN 62311

<b>LAN-Adapter</b>	
<b>Artikelbezeichnung</b>	Brainbox LAN-Adapter über RS 485-Schnittstelle
<b>LAN-Adapter mit Netzteil</b>	
<b>Betriebsspannung</b>	Netzteil 5–30 V DC
<b>Anschlüsse</b>	1 x LAN 1x Spannungsversorgung 1 x RS485 (Verbindung zum WT-B)
<b>LAN-Adapter mit PoE (ohne Netzteil)</b>	Optional
<b>Anschlüsse</b>	1 x LAN (PoE) 1 x RS485 (Verbindung zum WT-B)

### Bestellinformationen

Anzahl	Artikelnummer	Variante	Gehäuse	Bezeichnung