

# AccessOne

Onlineleser

## PHG Voxio Leser



### Montage- und Bedienungsanleitung



Deutsch

Version VA1

BRO2325

# Inhalt

<b>1 Über diese Anleitung</b> .....	<b>3</b>
1.1 Hersteller und Service .....	3
1.2 Zielgruppen dieser Anleitung .....	4
<b>2 Zu Ihrer Sicherheit</b> .....	<b>5</b>
2.1 EU-Konformitätserklärung .....	5
2.2 Bestimmungsgemäßer Gebrauch .....	5
2.3 Grundlegende Sicherheitshinweise .....	6
<b>3 Über den Leser</b> .....	<b>8</b>
3.1 Bedienelemente .....	8
3.2 Lieferumfang und Teilebezeichnungen .....	9
<b>4 Anschlussbelegung – Klemmenspezifikation</b> .....	<b>10</b>
<b>5 Montage</b> .....	<b>11</b>
5.1 Montage des Lesers .....	11
5.2 Demontage des Lesers .....	16
<b>6 Einrichtung des Lesers/Updaters in der AccessOne</b> .....	<b>17</b>
<b>7 Bedienung</b> .....	<b>18</b>
7.1 Zutrittsfunktion .....	18
<b>8 Technische Daten</b> .....	<b>19</b>
8.1 Abmessungen .....	19
8.2 Ausstattungsmerkmale .....	20
<b>9 Wartung</b> .....	<b>21</b>
9.1 Regelmäßige Wartungsarbeiten .....	21
9.2 Pflege .....	21
9.3 Service .....	21
<b>10 Entsorgung</b> .....	<b>22</b>
10.1 Hinweise zur Entsorgung .....	22

# 1 Über diese Anleitung

Diese Anleitung enthält Informationen zur Montage und Inbetriebnahme eines Lesers im Zutrittskontrollsystem AccessOne.

## Mitgelte Dokumente

Einrichtung	BRO2316_Anleitung_AccessOne
-------------	-----------------------------

Diese Anleitung ist als Teil des Produkts zu betrachten und während der gesamten Lebensdauer des Produkts aufzubewahren. Geben Sie die Anleitung an jeden nachfolgenden Besitzer oder Anwender des Produkts weiter.

Die in diesen Unterlagen enthaltenen Angaben und Daten können ohne vorherige Ankündigung geändert werden. Ohne ausdrückliche schriftliche Erlaubnis der C.Ed. Schulte GmbH Zylinderschlossfabrik darf kein Teil dieser Unterlagen für irgendwelche Zwecke vervielfältigt oder übertragen werden.

© 2021 C.Ed. Schulte GmbH Zylinderschlossfabrik, Velbert/Germany

BRO2325-1      Version: VA1



Benutzen Sie immer die aktuellste Version dieser Anleitung. Aktualisierte Versionen erhalten Sie kostenlos unter [www.ces.eu](http://www.ces.eu).

## Hinweise zum Markenschutz

MIFARE, MIFARE Classic und MIFARE DESFire sind eingetragene Marken von NXP B.V. und werden unter Lizenz verwendet.

## 1.1 Hersteller und Service

C.Ed. Schulte GmbH  
Zylinderschlossfabrik  
Friedrichstr. 243  
42551 Velbert

Tel: +49 (0) 2051-204-0  
Fax: +49 (0) 2051-204-229  
[www.ces.eu](http://www.ces.eu)  
[info@ces.eu](mailto:info@ces.eu)

## 1.2 Zielgruppen dieser Anleitung

Wenn sich ein Kapitel dieser Anleitung an eine spezielle Zielgruppe wendet, ist dies am Anfang des Kapitels angegeben. Kapitel ohne besondere Angaben sind für alle Zielgruppen relevant.

Zielgruppe	Kompetenzen
<b>CES-Fachpartner</b>	<p>sind Fachkräfte der Schließ- und Sicherheitstechnik, die sich zusätzlich durch langjährige Zusammenarbeit mit CES und besonderer Produktkenntnis auszeichnen.</p> <p>Besondere Eigenschaften der Zielgruppe:</p> <ul style="list-style-type: none"> <li>• Detailkenntnis der CES-Produkte</li> <li>• Nehmen regelmäßig an (Produkt-)Schulungen teil</li> </ul>
<b>Fachkräfte Schließ- und Sicherheitstechnik</b>	<p>besitzen langjährige Berufserfahrung und/oder eine einschlägige fachliche Ausbildung im Bereich Schließ- und Sicherheitstechnik. Bei einigen Aufgaben kann es notwendig sein, dass Fachkräfte vorher am Produkt geschult wurden.</p> <p>Besondere Eigenschaften der Zielgruppe:</p> <ul style="list-style-type: none"> <li>• Kenntnis der Fachbegriffe aus dem Schloss- und Beschlagsbereich</li> <li>• Kenntnis der speziellen Risiken, z.B. bei der Montage von Zylindern und Beschlagen</li> <li>• Erfahrung im Umgang mit (schließtechnisch relevanten) Werkzeugen</li> <li>• Kenntnis von relevanten Normen und Vorschriften, z.B. für Brandschutz oder Flucht- und Rettungswege</li> <li>• Grundverständnis von elektronischen Schließsystemen</li> </ul>
<b>Elektro-Fachkräfte</b>	<p>besitzen langjährige Berufserfahrung und/oder eine einschlägige fachliche Ausbildung im Bereich Elektronik. Bei einigen Aufgaben kann es notwendig sein, dass Fachkräfte vorher am Produkt geschult wurden.</p> <p>Besondere Eigenschaften der Zielgruppe:</p> <ul style="list-style-type: none"> <li>• Kenntnis der Fachbegriffe aus der Elektrotechnik sowie deren Symbole</li> <li>• Kenntnis der Risiken beim Umgang mit empfindlichen elektronischen Bauteilen</li> </ul>
<b>Produktgeschultes Personal</b>	<p>wurde von CES oder einem CES-Fachpartner am Produkt geschult. Dabei wurde das Personal gezielt und intensiv auf die jeweilige Aufgabe vorbereitet.</p> <p>Besondere Eigenschaften der Zielgruppe:</p> <ul style="list-style-type: none"> <li>• Kenntnis des CESTronics Produkts und Erfahrung im Umgang mit diesen Produkten (Montage, Bedienung usw.)</li> </ul>
<b>Fachkräfte IT/Administration</b>	<p>besitzen langjährige Berufserfahrung im Bereich IT-Strukturen, Administration und Netzwerke.</p> <p>Besondere Eigenschaften der Zielgruppe:</p> <ul style="list-style-type: none"> <li>• Kenntnis von IT-Fachbegriffen</li> <li>• Kenntnis von Aufbau und Pflege von Netzwerken, insbesondere Kenntnis des Netzwerks, das von Ihnen betreut wird</li> </ul>
<b>Anlagenbetreiber</b>	<p>besitzen Erfahrung in der Verwaltung von Schließanlagen. Dies können sowohl mehrere Anlagen als auch die tiefe Kenntnis einer einzelnen Schließanlage sein.</p> <p>Besondere Eigenschaften der Zielgruppe:</p> <ul style="list-style-type: none"> <li>• Kenntnis von Fachbegriffen rund um Schließanlagen</li> <li>• Kenntnis im Umgang mit einem PC und Software</li> </ul>
<b>Endbenutzer</b>	<p>benötigen keine besonderen Kompetenzen.</p>

## 2 Zu Ihrer Sicherheit

### 2.1 EU-Konformitätserklärung

Die EU-Konformitätserklärung finden Sie im Internet unter [www.ces.eu](http://www.ces.eu).

### 2.2 Bestimmungsgemäßer Gebrauch

Der Leser wird als Zutrittsterminal in einem Zutrittskontrollsystem AccessOne eingesetzt..

Das Produkt ist ausschließlich für diesen Zweck bestimmt und darf nur dafür verwendet werden. Jede andere Verwendung gilt als nicht bestimmungsgemäß und kann zu Sachschäden oder sogar zu Personenschäden führen.

Das Produkt darf in keiner Weise ohne die schriftliche Zustimmung der C.Ed. Schulte GmbH Zylinderschlossfabrik verändert werden.

## 2.3 Grundlegende Sicherheitshinweise

Das Gerät wurde nach dem Stand der Technik und den anerkannten sicherheitstechnischen Regeln gebaut. Dennoch können bei seiner Verwendung funktionsbedingt Gefahren für den Benutzer oder Dritte entstehen oder es kann zu Beeinträchtigungen des Geräts und anderer Sachwerte kommen.

Verwenden Sie das Produkt nur in technisch einwandfreiem Zustand, sowie bestimmungsgemäß, sicherheits- und gefahrenbewußt unter Beachtung der Bedienungsanleitung. Insbesondere Störungen, die die Sicherheit beeinträchtigen, müssen umgehend beseitigt werden.

### 2.3.1 Lebensgefahr

#### Besondere Gefahren für Kinder

Wenn Kinder mit Verpackungsfolien oder Plastiktüten spielen, besteht Erstickungsgefahr. Wenn Kleinteile wie Schrauben von Kindern verschluckt werden, besteht Erstickungs- oder Vergiftungsgefahr.

- ✓ Das Gerät und seine Verpackung darf nicht in die Hände von Kindern gelangen.
- ✓ Bewahren Sie das Gerät und seine Verpackung für Kinder unzugänglich auf.

### 2.3.2 Verletzungsgefahr

#### Explosionsgefahr

Stromführende Teile des Geräts können selbst bei geringen Spannungen elektrische Funken erzeugen (z.B. beim Öffnen und Schließen elektrischer Stromkreise) und als Zündquellen auftreten. In explosionsgefährdeten Bereichen kann dies eine Explosion auslösen, durch die Personen verletzt werden können.

- ✓ Verwenden Sie das Gerät nicht in explosionsgefährdeten Bereichen.

### 2.3.3 Gefahr von Sachschäden

#### Starke Erschütterungen

Starke Erschütterungen können mechanische und elektronische Bauteile des Geräts beschädigen. Beschädigte Geräte funktionieren unter Umständen nicht mehr korrekt oder gar nicht mehr.

- ✓ Lassen Sie das Gerät nicht auf den Boden, auf harte Unterlagen oder Gegenstände fallen.

#### Elektrostatische Entladungen

Die hochempfindlichen elektronischen Bauteile können durch elektrostatische Entladungen oder Überspannung beschädigt werden. Beschädigte Geräte funktionieren unter Umständen nicht mehr korrekt oder gar nicht mehr.

- ✓ Montieren Sie das Gerät nicht in Räumen mit elektrostatischer Aufladung.
- ✓ Fassen Sie elektronische Bauteile nicht an.

#### Flüssigkeiten

Wasser und andere Flüssigkeiten können die elektronischen Bauteile des Geräts beschädigen. Beschädigte Geräte funktionieren unter Umständen nicht mehr korrekt oder gar nicht mehr.

- ✓ Schützen Sie die elektronischen Bauteile vor Wasser und anderen Flüssigkeiten.

#### Klimatische Einflüsse

Klimatische Einflüsse wie Hitze, Kälte und Nässe können das Gerät beschädigen. Beschädigte Geräte funktionieren unter Umständen nicht mehr korrekt oder gar nicht mehr.

- ✓ Verwenden Sie das Gerät nicht in korrosiver Atmosphäre (Chlor, Ammoniak, Kalkwasser).

- ✓ Verwenden Sie das Gerät nicht in Räumen mit hoher Staubbildung.
- ✓ Verwenden Sie das Gerät nicht in der Nähe von Wärmequellen.

### **Falsche Wartung und Reparatur**

Falsche oder vernachlässigte Wartung und Reparatur kann dazu führen, dass das Gerät nicht korrekt oder gar nicht mehr funktioniert.

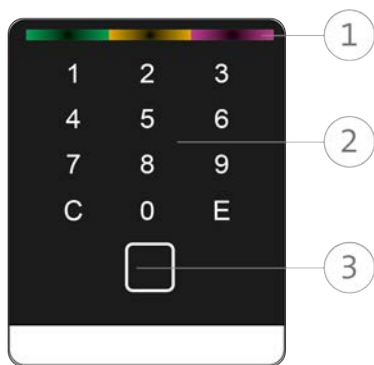
- ✓ Lassen Sie das Gerät halbjährlich ausschließlich durch CES oder Fachpartner warten und auf fehlerfreie Funktion prüfen.
- ✓ Überlassen Sie Reparaturarbeiten stets qualifiziertem Fachpersonal.
- ✓ Verwenden Sie nur von CES empfohlenes Zubehör und Ersatzteile.
- ✓ Führen Sie alle Arbeiten an und im Gerät nur im stromlosen Zustand durch.

## 3 Über den Leser

Im Zutrittskontrollsystem AccessOne erfüllen Leser zentrale Aufgaben: Sie erfassen Identität und Anwesenheitszeiten. Während des Lesevorgangs werden Informationen auf dem Schließmedium aktualisiert.

Als Zutrittsterminal bietet der Leser die Möglichkeit der Bedienung mit oder ohne Ausweismedium. Die Eingabe der Ausweisnummer erfolgt dann über die kapazitive Touch Tastatur. Durch Vergabe eines zusätzlichen PIN-Codes wird eine 2-Faktor-Authentifizierung für erhöhte Benutzeridentifizierung erreicht.

### 3.1 Bedienelemente

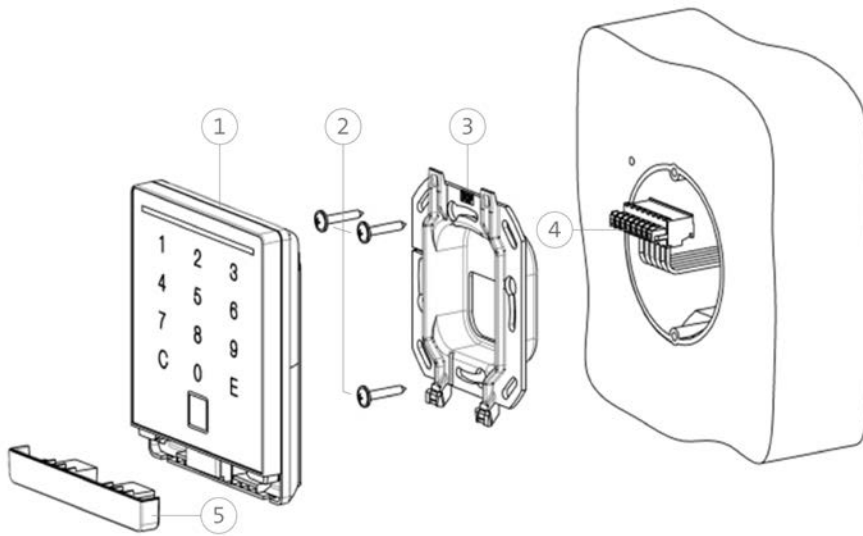


1	Display
2	LCD-Anzeige
3	kapazitive Touch-Tastatur

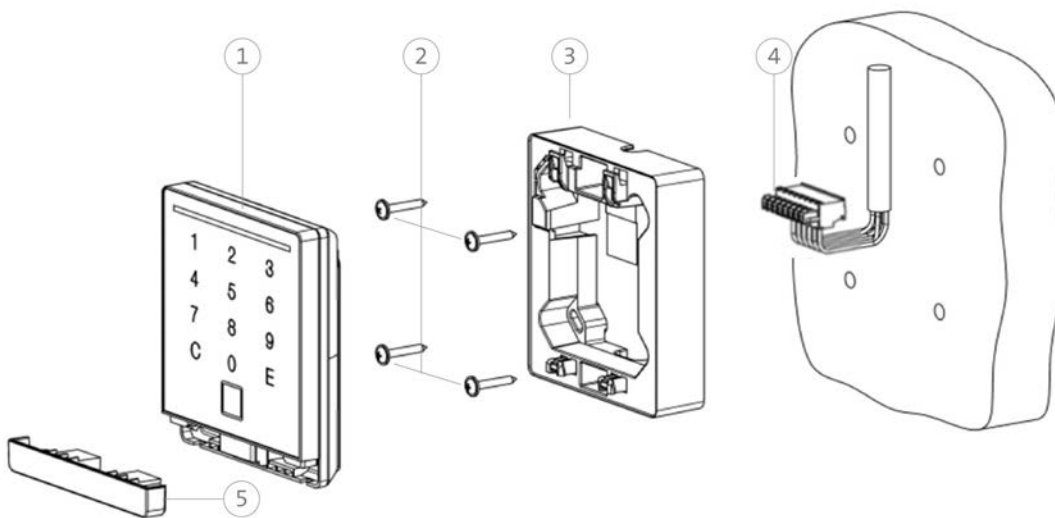


## 3.2 Lieferumfang und Teilebezeichnungen

### Unterputzvariante



### Aufputzvariante



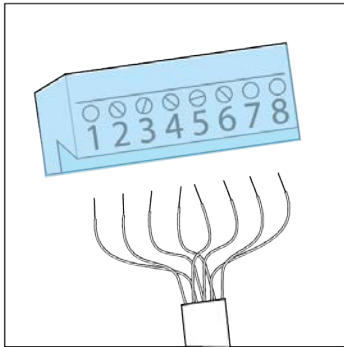
1	Lesemodul
2	Befestigungsschrauben
3	Wandhalter
4	Anschlussklemme
5	Verriegelungsleiste

## 4 Anschlussbelegung – Klemmenspezifikation

### Zielgruppe dieses Kapitels:

- Elektro-Fachkräfte
- produktgeschulte Elektro-Fachkräfte
- Fachkräfte IT/Administration

**! Gefahr der Beschädigung!** Führen Sie alle Arbeiten an und im Gerät nur im stromlosen Zustand durch.



Klemmennummer	Bezeichnung
1	RS485 Daten "A"
2	RS485 Daten "B"
3	Ausgang 1
4	Ausgang 2
5	Eingang 1
6	Eingang 2
7	GND
8	+Ub (8 bis 30V/DC)

## 5 Montage

### Zielgruppe dieses Kapitels:

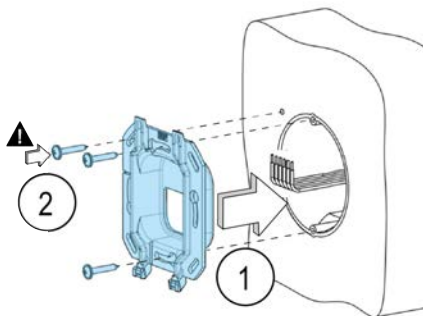
- CES-Fachpartner
- Elektro-Fachkräfte
- produktgeschulte Elektro-Fachkräfte
- Fachkräfte IT/Administration

Der Leser ist als Auf- oder Unterputzvariante erhältlich. Dementsprechend unterscheidet sich die Montage.

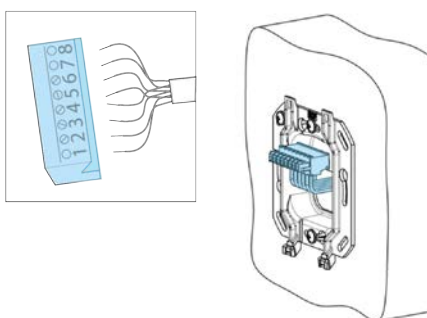
 **Gefahr der Beschädigung!** Führen Sie alle Arbeiten an und im Gerät nur im stromlosen Zustand durch.


### 5.1 Montage des Lesers

#### 5.1.1 Montage der Unterputzvariante

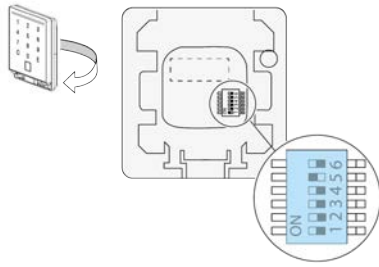


1. Schrauben Sie die Wandhalterung auf die DIN-Gerätedose bzw. die Wand.
2. Fixieren Sie die Abreißlasche für die Sabotageerkennung mit einer Schraube.



 **Gefahr der Beschädigung!** Führen Sie alle Arbeiten an und im Gerät nur im stromlosen Zustand durch.

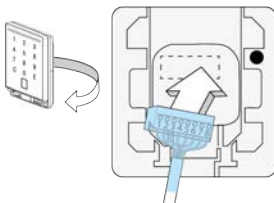
3. Verdrahten Sie die Anschlussklemme entsprechend dem Anschlussplan.



4. Stellen Sie DIP-Schalter 5 auf ON.

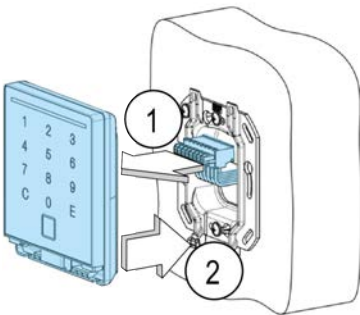
5. Stellen Sie mit den DIP-Schaltern 1-4 die Leseradressen für die angeschlossenen Geräte ein.

DIP	Funktion
1	Einstellung der Leseradresse
2	
3	
4	
5	Baudrate (immer ON)
6	Busabschlusswiderstand für RS485

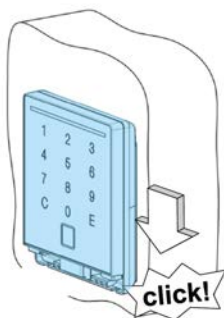


6. Stecken Sie die Anschlussklemme am Lesemodul ein.

7. Setzen Sie das Lesemodul auf die Wandhalterung.



8. Schieben Sie das Lesemodul herunter bis es hörbar einrastet..

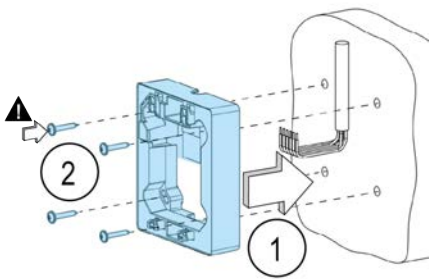




9. Schieben Sie die Verriegelungsleiste auf bis sie hörbar einrastet.

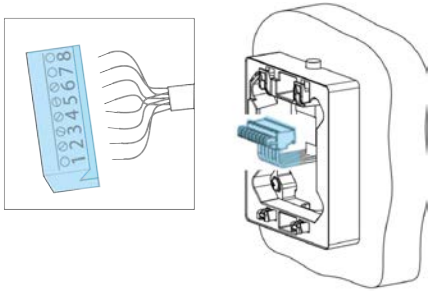
*Der Leser ist montiert.*

## 5.1.2 Montage der Aufputzvariante



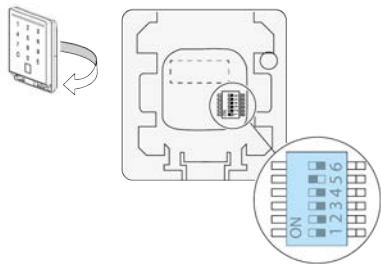
**i** Die Zuführung des Anschlusskabels erfolgt entweder von oben, unten oder direkt aus der Wand. Brechen Sie die entsprechende Kabeldurchführung heraus.

1. Schrauben Sie den Aufputzrahmen auf die Wand.
2. Fixieren Sie die Abreißlasche für die Sabotageerkennung mit einer Schraube.



**!** **Gefahr der Beschädigung!** Führen Sie alle Arbeiten an und im Gerät nur im stromlosen Zustand durch.

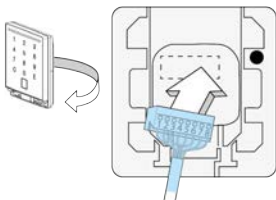
3. Verdrahten Sie die Anschlussklemme entsprechend dem Anschlussplan.



4. Stellen Sie DIP-Schalter 5 auf ON.

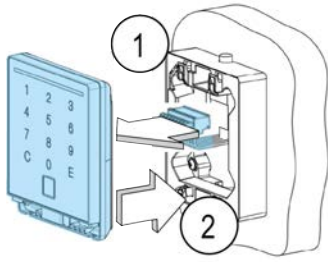
5. Stellen Sie mit den DIP-Schaltern 1-4 die Leseradressen für die angeschlossenen Geräte ein.

DIP	Funktion
1	Einstellung der Leseradresse
2	
3	
4	
5	Baudrate (immer ON)
6	Busabschlusswiderstand für RS485

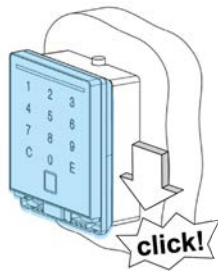


6. Stecken Sie die Anschlussklemme am Lesemodul ein.

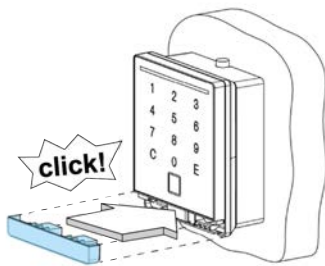
7. Setzen Sie das Lesemodul auf die Wandhalterung.



8. Schieben Sie das Lesemodul herunter bis es hörbar einrastet.



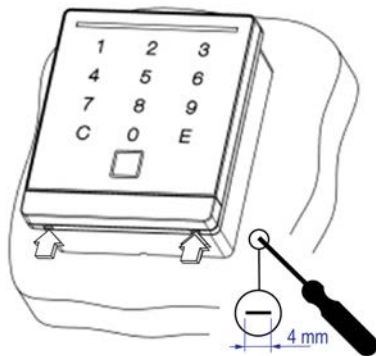
9. Schieben Sie die Verriegelungsleiste auf bis sie hörbar einrastet.



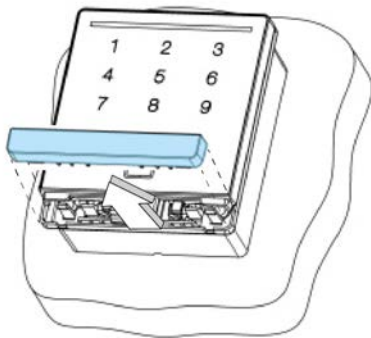
*Der Leser ist montiert.*

## 5.2 Demontage des Lesers

 **Gefahr der Beschädigung!** Führen Sie alle Arbeiten an und im Gerät nur im stromlosen Zustand durch.



1. Entriegeln Sie die Verriegelungsleiste. Führen Sie dazu einen Schraubendreher in die Entriegelungsöffnungen ein und drücken Sie vorsichtig bis die Verriegelung entrastet.



2. Ziehen Sie die Verriegelungsleiste nach vorne heraus.

*Das Lesemodul ist demontiert.*



## 6 Einrichtung des Lesers/Updaters in der AccessOne

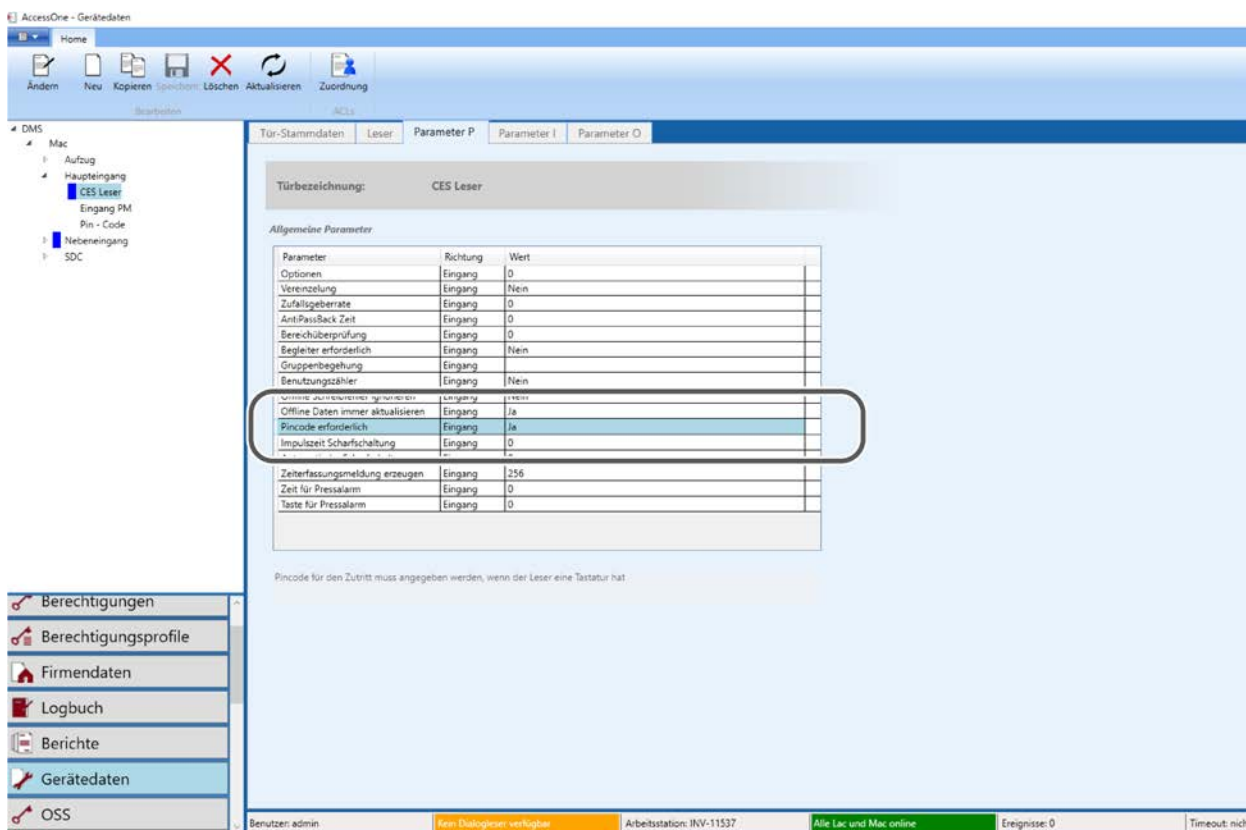
### Zielgruppe dieses Kapitels:

- Fachkräfte IT/Administration
- Anlagenbetreiber

Der in der AccessOne eingesetzte Leser bietet mehrere Funktionen zur Anzeige und Erfassung von Daten. Als Zutrittsterminal kann der Leser wahlweise mit RFID-Medium und PIN-Code oder mit Ausweisnummer und PIN-Code eingesetzt werden. Als Zeiterfassungsterminal können zusätzlich Zeiterfassungsmeldungen erzeugt werden. In Verbindung mit Elektronik-Möbelschlössern dient der Leser als Infoterminal.

### 6.0.1 Leser als Zutrittsterminal nutzen

Die Identifizierung am Leser erfolgt in der Regel mit einem Ausweismedium. In bestimmten Bereichen sorgt eine zusätzliche PIN-Abfrage für höhere Sicherheit. Die Identifizierung kann jedoch auch ohne Ausweismedium über die Eingabe der Ausweisnummer mit zusätzlicher PIN-Eingabe erfolgen.



The screenshot shows the 'AccessOne - Gerätedaten' window. The 'Parameter P' tab is selected, showing a table of parameters for the 'CES Leser'. The 'Pincode erforderlich' parameter is highlighted with a red circle, indicating it should be set to 'Ja'.

Parameter	Richtung	Wert
Optionen	Eingang	0
Voreinstellung	Eingang	Nein
Zufälliggeheirat	Eingang	0
AntiPassBack Zeit	Eingang	0
Berechüberprüfung	Eingang	0
Begleiter erforderlich	Eingang	Nein
Gruppenbegehung	Eingang	0
Benutzungszähler	Eingang	Nein
Schritte/Anwesenheitsbereich synchronisieren	Eingang	Nein
Offline Daten immer aktualisieren	Eingang	Ja
<b>Pincode erforderlich</b>	<b>Eingang</b>	<b>Ja</b>
Impulszeit Scharfschaltung	Eingang	0
Zeiterfassungsmeldung erzeugen	Eingang	256
Zeit für Pressalarm	Eingang	0
Taste für Pressalarm	Eingang	0

### Vorgehensweise

1. Im Dialog "Gerätedaten" auf dem Tab "Parameter P" den Parameter "PIN-Code erforderlich" auf den Wert "Ja" setzen.
2. Im Dialog "Personendaten" auf dem Tab "Stammdaten" den Nutzer den individuellen PIN-Code eingeben lassen.

BEISPIEL: Ist der Nutzer für den Zutritt berechtigt muss er für die Türöffnung zuerst die "0" antippen. Der Leser wechselt in den Tasteneingabe-Modus und beginnt abwechseln grün-rot zu blinken. Der Nutzer gibt seine Ausweisnummer ein und bestätigt diese mit der Taste "E". Anschließend gibt der Nutzer seinen PIN-Code ein und die Tür öffnet.

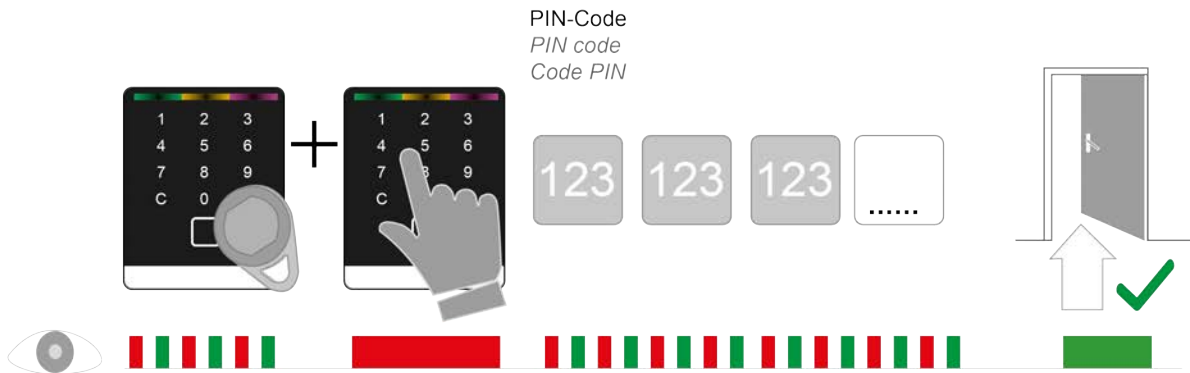
# 7 Bedienung

**Zielgruppe dieses Kapitels:**

- Endbenutzer

## 7.1 Zutrittsfunktion

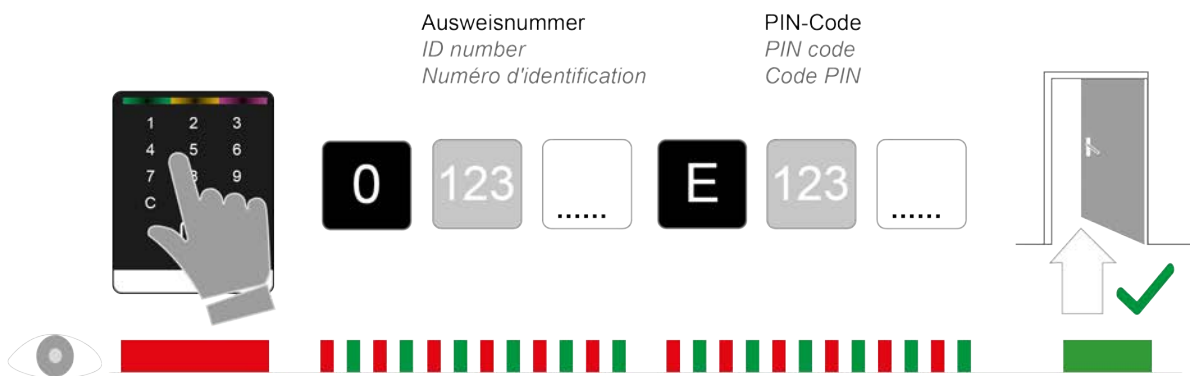
### 7.1.1 Zutritt mit Transponder plus PIN-Code



### 7.1.2 Zutritt mit Ausweisnummer plus PIN-Code

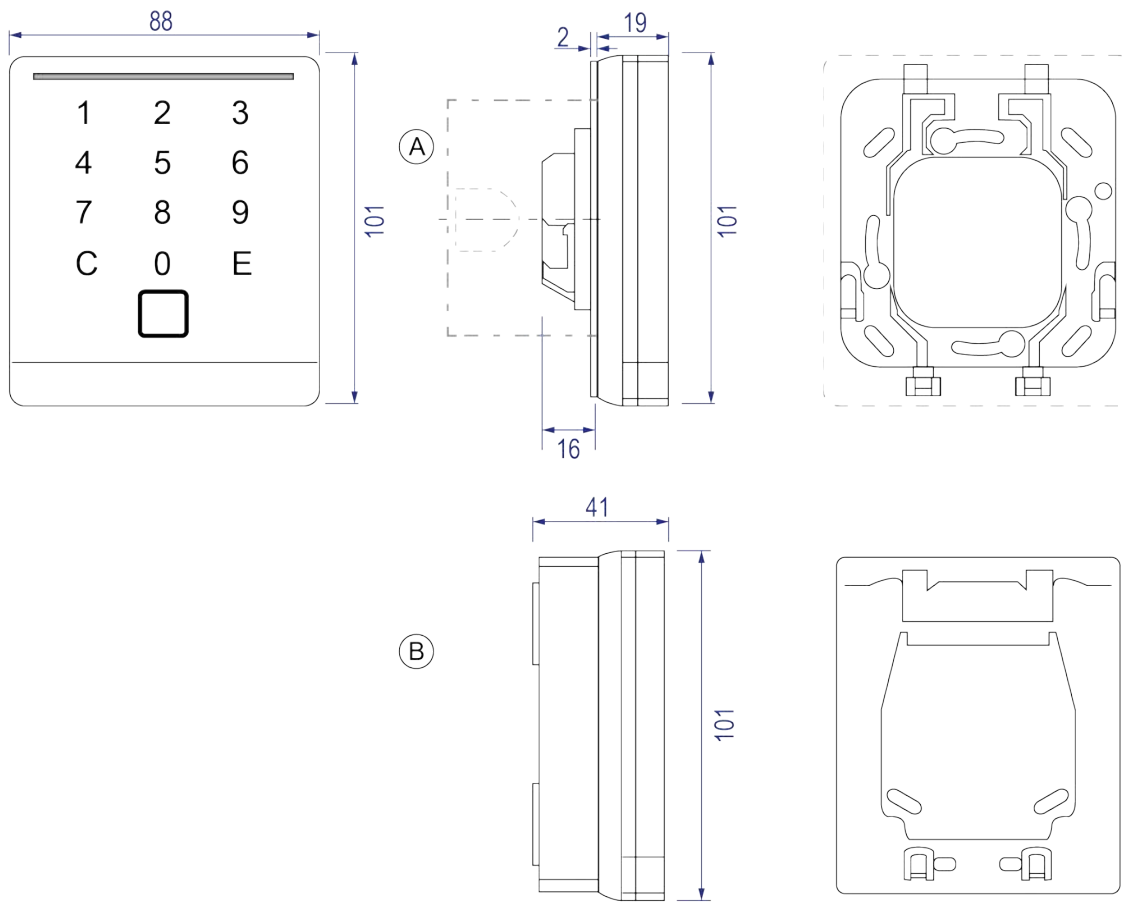
Voraussetzung:

- Parameter "PIN-Code erforderlich" ist aktiviert (Dialogauswahl "Gerätedaten" > Tab "Parameter" > Parameter "PIN-Code erforderlich")
- PIN in Stammdaten angelegt (Dialogauswahl "Personendaten" > Tab "Stammdaten" > Bereich "PIN").



## 8 Technische Daten

### 8.1 Abmessungen



Alle Angaben in mm

A = Unterputz (UP)

B = Aufputz (AP)

## 8.2 Ausstattungsmerkmale

<b>Artikelbezeichnung</b>	PHG Voxio Leser (Aufputz / Unterputz   Art.-Nr. 348004V / 348005V)
<b>Ausführung</b>	Leser ohne Display
<b>Bauart</b>	Aufputz- und Unterputzgehäuse aus Kunststoff
<b>Bedienung</b>	berührungslos mit Transponder; kapazitive Tastatur
<b>Anschlussart</b>	8-polige Schraub-/Steckklemme
<b>Sabotageüberwachung</b>	Abrissdetektion
<b>Verwendbare Schließmedien</b> (nur Ausführung MIFARE)	MIFARE® Classic® (1k/4k), MIFARE® DESFire® EV2 (UID nach ISO14443 und Applikation), alle ISO14443 Schließmedien(nicht MIFARE Ultralight® C)
<b>Lesereichweite</b>	ca. 30 mm
<b>Signalisierung</b>	3 LEDs / RGB multicolor, hintergrundbeleuchtete Fläche für Tastatur und Icon, 1 Lautsprecher für akustisches Signal
<b>Temperaturbereich</b>	Lagertemperatur -30°C bis +70°C Betriebstemperatur -20°C bis +60°C
<b>Unzulässige Klimate</b>	Nicht geeignet zum Einsatz in korrosiver Atmosphäre (Chlor, Ammoniak, Kalkwasser)
<b>Schutzart</b>	IP54
<b>Betriebsspannung</b>	8...30 V DC(interner Verpolschutz)
<b>CE-Prüfung</b>	EN 301 489-1; EN 300 330 v2.1.1; EN 62368-1; EN 50364; EN 301 489-3; EN 301 489-17

## 9 Wartung

### Zielgruppe dieses Kapitels:

- CES-Fachpartner
- Elektro-Fachkräfte
- produktgeschulte Elektro-Fachkräfte
- Fachkräfte IT/Administration

### 9.1 Regelmäßige Wartungsarbeiten

#### Gerät

Lassen Sie das Gerät halbjährlich ausschließlich durch CES oder Fachpartner warten und auf fehlerfreie Funktion prüfen.

### 9.2 Pflege

Sie können die äußeren, zugänglichen Teile Ihrer Geräte (Gehäuse, Schilder etc.) mit einem weichen, leicht feuchten Lappen reinigen.



Verwenden Sie keine Schmiermittel oder Öle zur Pflege der Schließgeräte.



Lösungsmittelhaltige Reinigungsmittel können die Oberfläche beschädigen. Verwenden Sie daher keine lösungsmittelhaltigen Reinigungsmittel.

### 9.3 Service

Für Unterstützung im Servicefall setzen Sie sich bitte mit Ihrem CES-Fachpartner in Verbindung.

## 10 Entsorgung

### 10.1 Hinweise zur Entsorgung

#### Gerät

Jeder Verbraucher ist nach deutschem Elektro- und Elektronikgerätegesetz (ElektroG) verpflichtet, elektronische Altgeräte der getrennten Entsorgung zuzuführen. Die Entsorgung von Elektronikgeräten über den Hausmüll ist verboten. Altgeräte können unentgeltlich bei den öffentlichen Sammelstellen Ihrer Gemeinde abgegeben werden. Sie können das Gerät auch an die C.Ed. Schulte GmbH Zylinderschlossfabrik zurückgeben. Bitte beachten Sie, dass Rücksendungen ausreichend frankiert sein müssen.



Das Symbol mit der durchkreuzten Mülltonne bedeutet: Elektro-Altgeräte dürfen nicht in den Hausmüll.

Elektronikgeräte enthalten eine Vielzahl von Stoffen und Materialien. Werden Elektro- und Elektronik-Altgeräte (EAG) nicht sachgerecht entsorgt, kann es aufgrund der zum Teil noch enthaltenen Schadstoffe zu Umwelt- und Gesundheitsrisiken kommen. Zudem können über die sachgerechte Entsorgung Wertstoffe zurückgewonnen und wiederverwertet werden, was einen wesentlichen Beitrag zur Schonung der natürlichen Ressourcen darstellt.

#### Verpackung

Die Verpackungen der Komponenten werden aus umweltfreundlichen, wiederverwendbaren Materialien hergestellt. Im Einzelnen sind dies:

- Außenverpackungen und Einlagen aus Pappe
- Einlagen und Schutzfolien aus Polyethylen (PE)



Bitte entsorgen Sie die Verpackung umweltfreundlich durch Abfalltrennung.

Teaming up for security  
*since 1840*



**C.Ed. Schulte GmbH**  
**Zylinderschlossfabrik**

Friedrichstraße 243

D-42551 Velbert

☎ +49 2051 204 0

☎ +49 2051 204 229

✉ info@ces.eu