

# AccessOne

Online-lezer

## Lezer PHG Voxio



### Montage- en gebruikshandleiding

 Nederlands

Versie VA1

BRO 2325

# Inhoud

<b>1</b>	<b>Over deze handleiding</b>	<b>3</b>
1.1	Producent en service	3
1.2	Doelgroepen van deze handleiding	4
<b>2</b>	<b>Voor uw veiligheid</b>	<b>5</b>
2.1	EU-conformiteitsverklaring	5
2.2	Gebruik volgens de voorschriften	5
2.3	Belangrijke veiligheidsaanwijzingen	6
<b>3</b>	<b>Over de lezer</b>	<b>8</b>
3.1	Bedieningselementen	8
3.2	Leveringsomvang en onderdelen	9
<b>4</b>	<b>Aansluitbezetting - klemspecificatie</b>	<b>10</b>
<b>5</b>	<b>Montage</b>	<b>11</b>
5.1	Montage van de lezer	11
5.2	Demontage van de lezer	16
<b>6</b>	<b>Instellen van de lezer/updates in AccessOne</b>	<b>17</b>
<b>7</b>	<b>Bediening</b>	<b>18</b>
7.1	Toegangsfunctie	18
<b>8</b>	<b>Technische gegevens</b>	<b>19</b>
8.1	Afmetingen	19
8.2	Kenmerken	20
<b>9</b>	<b>Onderhoud</b>	<b>21</b>
9.1	Regulier onderhoud	21
9.2	Schoonmaken	21
9.3	Service	21
<b>10</b>	<b>Afvoeren</b>	<b>22</b>
10.1	Aanwijzingen voor het afvoeren	22

# 1 Over deze handleiding

Deze handleiding bevat informatie over de montage en inbedrijfname van een lezer binnen het toegangscontrolesysteem AccessOne.

## Tevens geldende documenten

Instelling	BRO2316_Instructies_AccessOne
------------	-------------------------------

Deze handleiding moet als onderdeel van het product worden gezien en moet gedurende de gehele levensduur van het product worden bewaarde. Geef de handleiding door aan elke volgende eigenaar of gebruiker van het product.

De in deze documentatie opgenomen specificaties en gegevens kunnen zonder aankondiging vooraf worden gewijzigd. Zonder uitdrukkelijke schriftelijke toestemming van C.Ed. Schulte GmbH Zylinderschlossfabrik mag geen enkel deel van deze documentatie voor welk doel dan ook worden verveelvoudigd of overgedragen.

© 2021 C.Ed. Schulte GmbH Zylinderschlossfabrik, Velbert/Germany

BRO 2325 -5      Versie: VA1



Gebruik altijd de meest actuele versie van deze handleiding. De actuele versies kunt u kosteloos verkrijgen via [www.ces.eu](http://www.ces.eu).

## Merkenaambescherming

MIFARE, MIFARE Classic, MIFARE Ultralight en MIFARE DESFire zijn geregistreerde merken van NXP BV en worden toegepast onder licentie.

## 1.1 Producent en service

C.Ed. Schulte GmbH  
Zylinderschlossfabrik  
Friedrichstr. 243  
42551 Velbert

Tel: +49 (0) 2051-204-0  
Fax: +49 (0) 2051-204-229

[www.ces.eu](http://www.ces.eu)  
[info@ces.eu](mailto:info@ces.eu)

## 1.2 Doelgroepen van deze handleiding

Wanneer een hoofdstuk van deze handleiding aan een speciale doelgroep is gericht, is dit aan het begin van het hoofdstuk aangegeven. Hoofdstukken zonder speciale indicatie zijn voor alle doelgroepen relevant.

Doelgroep	Competenties
<b>CES-leverancier</b>	<p>zijn vakmensen binnen de sluit- en veiligheidstechniek, die bovendien dankzij jarenlange samenwerking met CES een bijzonder uitgebreide productkennis hebben.</p> <p>Bijzonder eigenschappen van de doelgroep:</p> <ul style="list-style-type: none"> <li>• Gedetailleerde kennis van de CES-producten</li> <li>• Nemen regelmatig deel aan (product-)opleidingen</li> </ul>
<b>Vakmensen sluit- en veiligheidstechniek</b>	<p>hebben een jarenlange beroepservaring en/of een passende vaktechnische opleiding op het gebied van sluit- en veiligheidstechniek. Bij bepaalde taken kan het nodig zijn, dat vakmensen vooraf voor het product worden opgeleid.</p> <p>Bijzonder eigenschappen van de doelgroep:</p> <ul style="list-style-type: none"> <li>• Kennis van de vaktermen op het gebied van sloten en beslag</li> <li>• Kennis van de speciale risico's, bijv. bij de montage van elektronische cilinders en beslag</li> <li>• Ervaring in de omgang met (sluittechnisch relevante) gereedschappen</li> <li>• Kennis van relevante normen en voorschriften, bijv. omtrent brandbeveiliging of vlucht- en reddingswegen</li> <li>• Basiskennis van elektronisch sluitsystemen</li> </ul>
<b>Elektrotechnici</b>	<p>hebben een jarenlange beroepservaring en/of een passende vaktechnische opleiding op het gebied van elektronica. Bij bepaalde taken kan het nodig zijn, dat vakmensen vooraf voor het product worden opgeleid.</p> <p>Bijzonder eigenschappen van de doelgroep:</p> <ul style="list-style-type: none"> <li>• Kennis van de vaktermen binnen de elektrotechniek en de symbolen daarvan</li> <li>• Kennis van de risico's bij het omgaan met gevoelige elektronische componenten</li> </ul>
<b>Voor product opgeleid personeel</b>	<p>is door CES of een CES-leverancier opgeleid voor het product. Daarbij is het personeel doelgericht en intensief op de betreffende taak voorbereid.</p> <p>Bijzonder eigenschappen van de doelgroep:</p> <ul style="list-style-type: none"> <li>• Kennis van het CESTronics-product en ervaring in de omgang met deze producten (montage, bediening, enz.)</li> </ul>
<b>Vakmensen IT/administratie</b>	<p>hebben een jarenlange beroepservaring op het gebied van IT-structuren, administratie en netwerken.</p> <p>Bijzonder eigenschappen van de doelgroep:</p> <ul style="list-style-type: none"> <li>• Kennis van IT-vaktermen</li> <li>• Kennis omtrent de opbouw en het onderhoud van netwerken, met name van het netwerk, dat door hun wordt beheerd</li> </ul>
<b>Installatie-exploitanten</b>	<p>hebben ervaring in het beheer van sluitsystemen. Dit kunnen zowel meerdere systemen zijn als ook diepgaande kennis van een afzonderlijk sluitsysteem.</p> <p>Bijzonder eigenschappen van de doelgroep:</p> <ul style="list-style-type: none"> <li>• Kennis van vaktermen rondom sluitsystemen</li> <li>• Kennis in de omgang met een PC en software</li> </ul>
<b>Eindgebruikers</b>	<p>hebben geen bijzondere competentie nodig.</p>

## 2 Voor uw veiligheid

### 2.1 EU-conformiteitsverklaring

De EU-conformiteitsverklaring vindt u op internet via [www.ces.eu](http://www.ces.eu).

### 2.2 Gebruik volgens de voorschriften

De lezer wordt als toegangs-, tijdregistratie- en/of informatieterminal in een toegangscontrolesysteem AccessOne toegepast.

Het product is uitsluitend voor dit doel bedoeld en mag alleen daarvoor worden gebruikt. Elk ander gebruik geldt als niet conform de voorschriften en kan materiële schade of persoonlijk lichamelijk letsel tot gevolg hebben.

Het product mag op geen enkele wijze zonder de schriftelijke toestemming van C.Ed. Schulte GmbH Zylinderschlossfabrik worden veranderd.

## 2.3 Belangrijke veiligheidsaanwijzingen

het apparaat is conform de laatste stand van de techniek en de erkende veiligheidstechnische regels gebouwd. Toch kunnen bij het gebruik functie-afhankelijke gevaren voor de gebruiker of derden ontstaan of er kan nadelige beïnvloeding van het apparaat of andere materiële schade optreden.

Gebruik het product alleen in technisch optimale toestand, conform de bedoeling, bewust van veiligheid en gevaren en onder aanhouding van de handleiding. Met name storingen, die de veiligheid in gevaar kunnen brengen, moeten direct worden opgelost.

### 2.3.1 Levensgevaar

#### Speciale gevaren voor kinderen

Wanneer kinderen met verpakkingsfolie of plastic zakken spelen, bestaat gevaar voor verstikking. Wanneer kleine onderdelen zoals schroeven door kinderen worden ingeslikt, bestaat gevaar voor verstikking of vergiftiging.

- ✓ Het apparaat en de verpakking daarvan mag niet in handen van kinderen terecht komen.
- ✓ Bewaar het apparaat en de verpakking buiten bereik van kinderen.

### 2.3.2 Gevaar voor lichamelijk letsel

#### Explosiegevaar

Onderdelen van het apparaat die onder stroom staan kunnen zelfs bij lage spanningen vonken genereren (bijv. bij openen en sluiten van elektrische circuits) en als ontstekingsbron optreden. In explosiegevaarlijke omgevingen kan dit een explosie veroorzaken, waardoor personen gewond kunnen raken.

- ✓ Gebruik de apparaat niet in omgevingen met explosiegevaar.

### 2.3.3 Gevaar voor materiële schade

#### Sterke trillingen

Sterke trillingen kunnen mechanische en elektronische onderdelen van het apparaat beschadigen. Beschadigde apparaten werken onder bepaalde omstandigheden niet meer correct of helemaal niet meer.

- ✓ Laat het apparaat niet op de grond, harde ondergronden of harde voorwerpen vallen.

#### Elektrostatische ontladingen

De uiterst gevoelige elektronische onderdelen kunnen door elektrostatische ontladingen of overspanningen beschadigd raken. Beschadigde apparaten werken onder bepaalde omstandigheden niet meer correct of helemaal niet meer.

- ✓ Installeer het apparaat niet in ruimten met elektrostatische lading.
- ✓ Raak elektronische onderdelen niet aan.

#### Vloeistoffen

Water en andere vloeistoffen kunnen de elektronische onderdelen van het apparaat beschadigen. Beschadigde apparaten werken onder bepaalde omstandigheden niet meer correct of helemaal niet meer.

- ✓ Bescherm de elektronische onderdelen van de cilinder tegen water en andere vloeistoffen.

#### Klimatologische invloeden

Klimatologische invloeden zoals hitte, koude en vocht kunnen het apparaat beschadigen. Beschadigde apparaten werken onder bepaalde omstandigheden niet meer correct of helemaal niet meer.

- ✓ Gebruik het apparaat niet in corrosieve omgevingen (chloor, ammoniak, kalkrijk water).

- ✓ Gebruik het apparaat niet in ruimten met veel stof.
- ✓ Gebruik het apparaat niet in de nabijheid van warmtebronnen.

### **Verkeerd onderhoud en verkeerde reparatie**

Verkeerde of nagelaten onderhouds- en reparatiewerkzaamheden kunnen tot gevolg hebben, dat het apparaat niet meer correct of helemaal niet meer werkt.

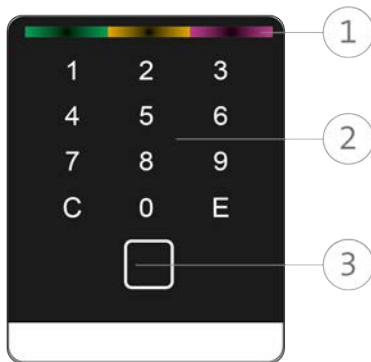
- ✓ Lassen Sie das Gerät halbjährlich ausschließlich durch CES oder Fachpartner warten und auf fehlerfreie Funktion prüfen.
- ✓ Laat reparaties altijd uitvoeren door gekwalificeerde technici.
- ✓ Gebruik uitsluitend door CES aanbevolen onderdelen en accessoires.
- ✓ Voer de werkzaamheden aan en in het apparaat alleen in spanningsloze toestand uit.  
(fehlender oder ungültiger Codeausschnitt)

### 3 Over de lezer

Binnen het toegangscontrolesysteem AccessOne hebben lezers een centrale taak: U registreert identiteit en aanwezigheidstijden. Tijdens het lezen wordt informatie op het sluitmedium geactualiseerd.

Als toegangsterminal biedt de lezer de mogelijkheid van bediening met of zonder ID-kaart. De invoer van het ID-nummer volgt dan via het capacitieve touch-toetsenbord. Door instellen van een extra PIN-code wordt een 2-factoren authenticatie voor extra gebruikersidentificatie gerealiseerd.

#### 3.1 Bedieningselementen

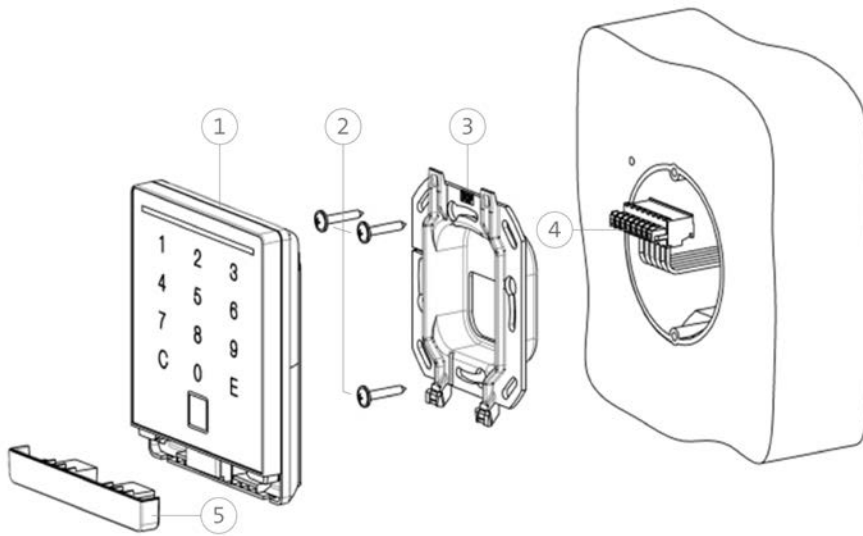


1	Display
2	LC-display
3	Capacitief touch-toetsenbord

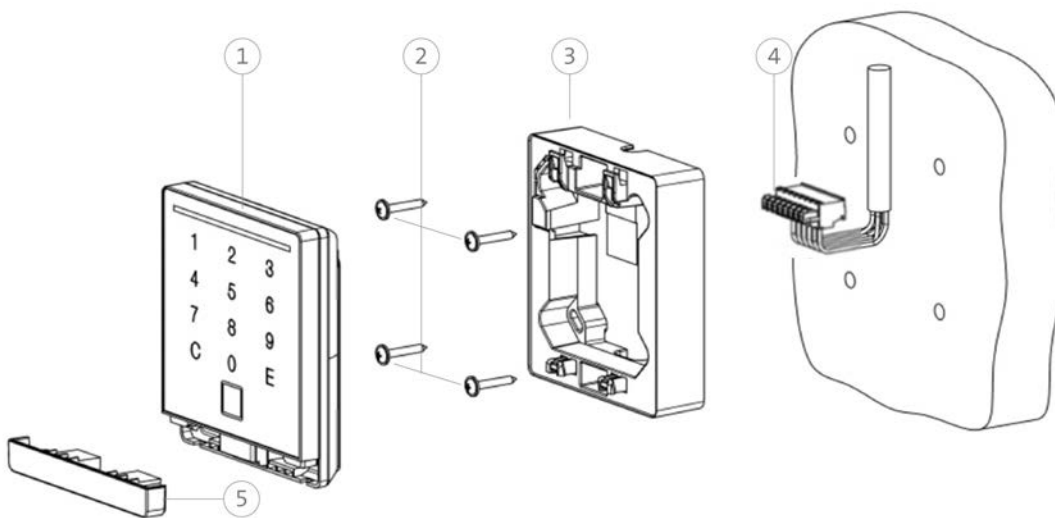


## 3.2 Leveringsomvang en onderdelen

### Inbouwvariant



### Opbouwvariant




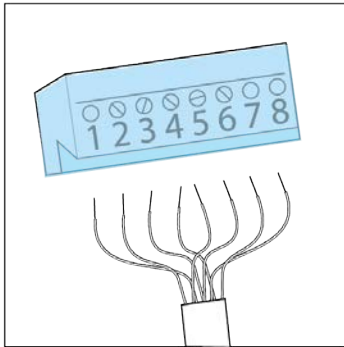
1	Leesmodule
2	Bevestigingsbouten
3	Wandhouder
4	Aansluitklem
5	Vergrendelingsstrip

## 4 Aansluitbezetting - klemspecificatie

### Doelgroep van dit hoofdstuk:

- Elektrotechnici
- Voor product opgeleide elektrotechnici
- Vakmensen IT/administratie

 **Gevaar voor beschadiging!** Voer de werkzaamheden aan en in het apparaat alleen in spanningsloze toestand uit.




Klemnummer	Benaming
1	RS485 data "A"
2	RS485 data "B"
3	Uitgang 1
4	Uitgang 2
5	Ingang 1
6	Ingang 2
7	GND
8	+Ub (8 tot 30 V/DC)

## 5 Montage

### Doelgroep van dit hoofdstuk:

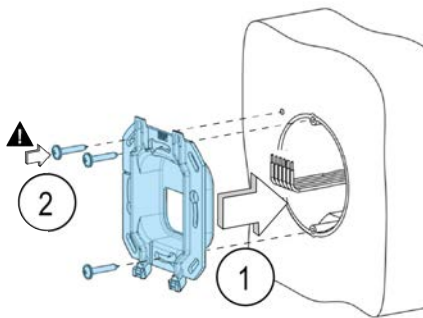
- CES-leverancier
- Elektrotechnici
- Voor product opgeleide elektrotechnici
- Vakmensen IT/administratie

De lezer is leverbaar als opbouw- of inbouwvariant. Dienovereenkomstig verschilt de montage.

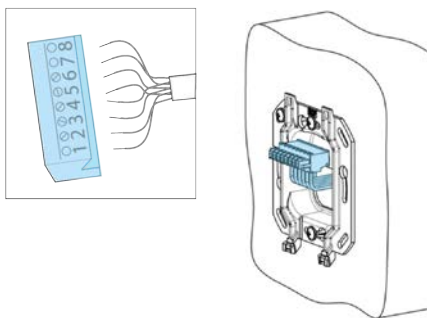
 **Gevaar voor beschadiging!** Voer de werkzaamheden aan en in het apparaat alleen in spanningsloze toestand uit.


### 5.1 Montage van de lezer

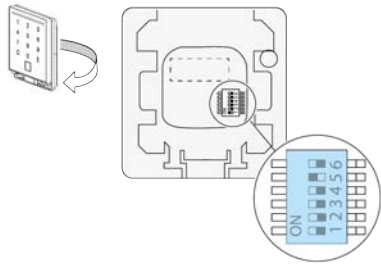
#### 5.1.1 Montage van de inbouwvariant



1. Schroef de wandhouder op de DIN-inbouwdoos resp. de wand.
2. Fixeer de losbreekstrip voor de sabotageherkenning met een schroef.



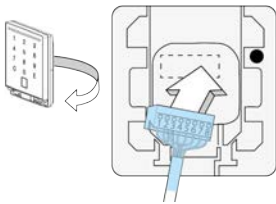
-  **Gevaar voor beschadiging!** Voer de werkzaamheden aan en in het apparaat alleen in spanningsloze toestand uit.
3. Sluit de aansluitklem aan volgens het aansluitschema.



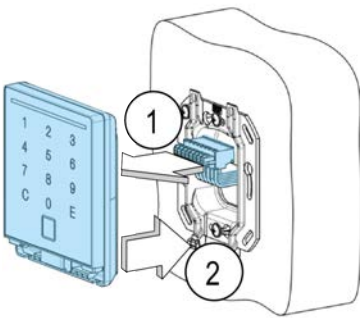
4. Zet DIP-schakelaar 5 op ON.
5. Gebruik de DIP-schakelaars 1-4 om de lezersadressen voor de aangesloten apparaten in te stellen.

**DIP Functie**

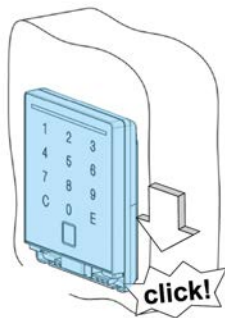
- 1 – 4 Instellen van het adres van de lezer
- 5 Baudrate (altijd ON)
- 6 Busafsluitweerstand voor RS485



6. Steek de aansluitklem op de leesmodule.
7. Plaats de leesmodule op de wandhouder.



8. Schuif de leesmodule naar beneden tot deze hoorbaar vastklikt.

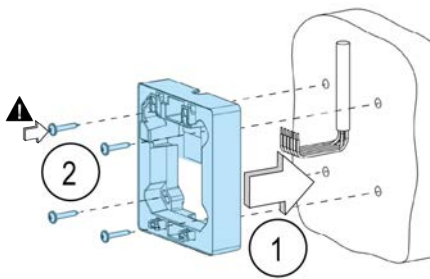





9. Schuif de vergrendelingsstrip erop tot deze hoorbaar vastklikt.

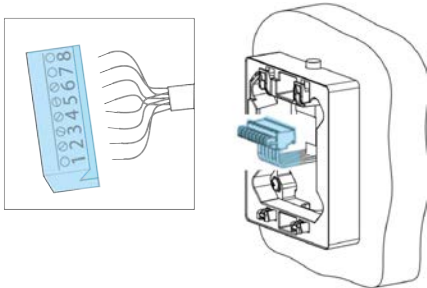
*De lezer is gemonteerd.*


## 5.1.2 Montage van de opbouwvariant



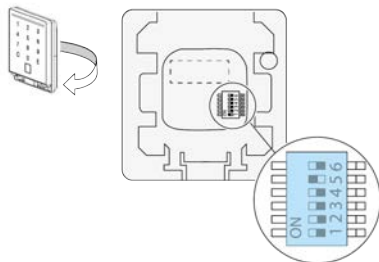
 De aansluitkabel komt van boven, onder of direct vanuit de wand. Breek de passende kabeldoorvoer uit.

1. Schroef het opbouwframe op de wand.
2. Fixeer de losbreekstrip voor de sabotageherkenning met een schroef.



 **Gevaar voor beschadiging!** Voer de werkzaamheden aan en in het apparaat alleen in spanningsloze toestand uit.

3. Sluit de aansluitklem aan volgens het aansluitschema.

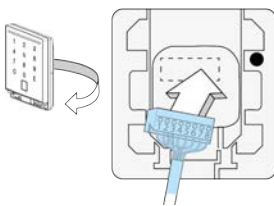


4. Zet DIP-schakelaar 5 op ON.

5. Gebruik de DIP-schakelaars 1-4 om de lezersadressen voor de aangesloten apparaten in te stellen.

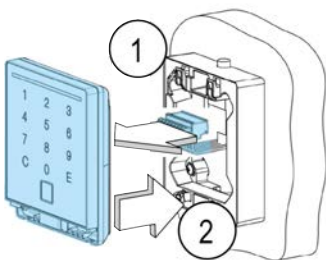
### DIP Functie

- |       |                                      |
|-------|--------------------------------------|
| 1 – 4 | Instellen van het adres van de lezer |
| 5     | Baudrate (altijd ON)                 |
| 6     | Busafsluitweerstand voor RS485       |

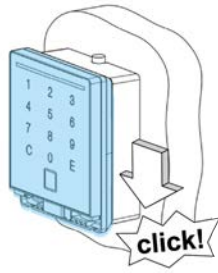


6. Steek de aansluitklem op de leesmodule.

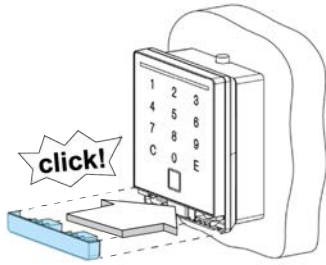
7. Plaats de leesmodule op de wandhouder.



8. Schuif de leesmodule naar beneden tot deze hoorbaar vastklikt.




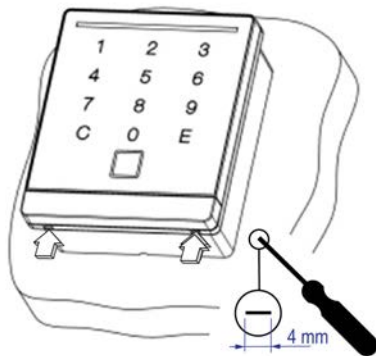
9. Schuif de vergrendelingsstrip erop tot deze hoorbaar vastklikt.



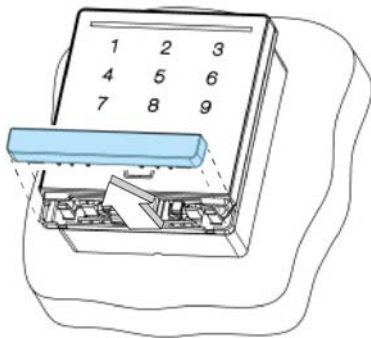
*De lezer is gemonteerd.*

## 5.2 Demontage van de lezer

 **Gevaar voor beschadiging!** Voer de werkzaamheden aan en in het apparaat alleen in spanningsloze toestand uit.



1. Ontgrendel de vergrendelingsstrip. Plaats daarvoor een schroevendraaier in de ontgrendelingsopeningen en druk deze voorzichtig in tot de vergrendeling ontgrendeld.



2. Trek de vergrendelingsstrip naar voren toe uit.

*De leesmodule is gedemonteerd.*



## 6 Instellen van de lezer/updates in AccessOne

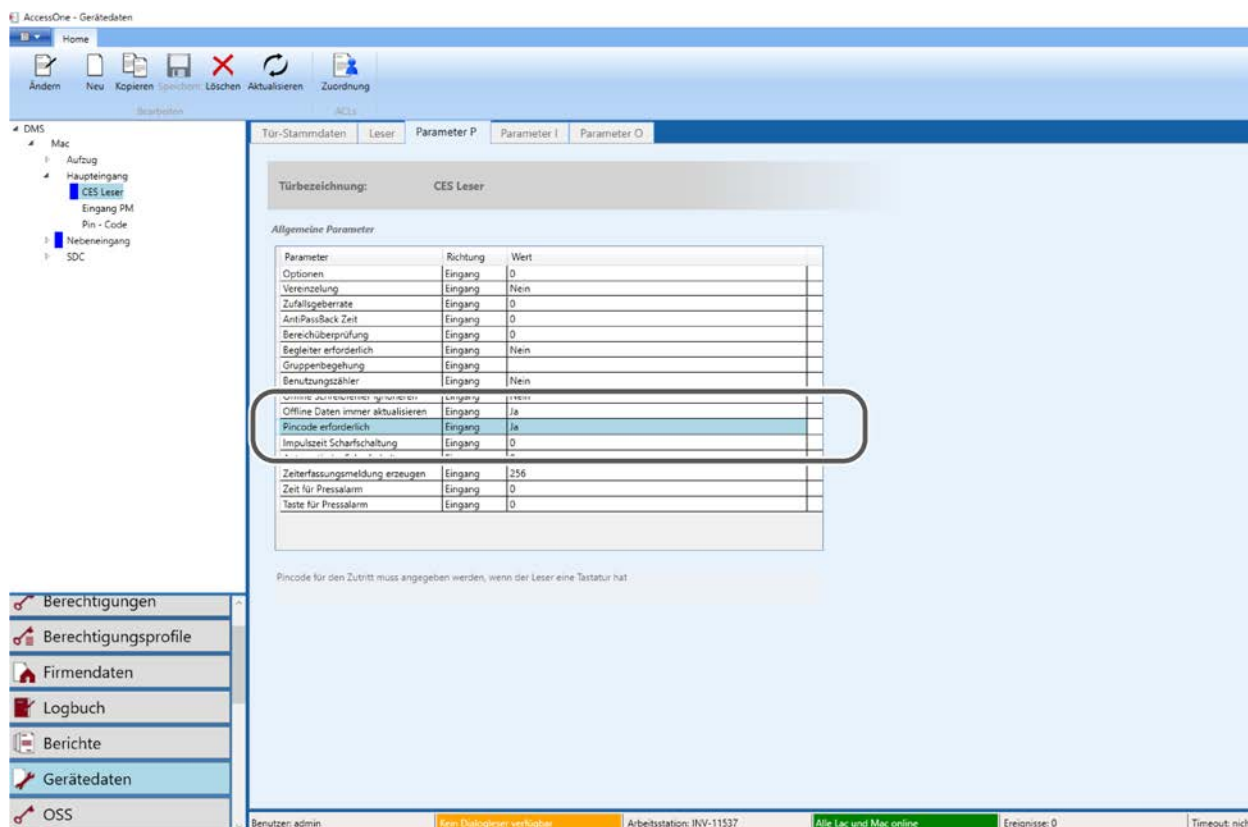
### Doelgroep van dit hoofdstuk:

- Vakmensen IT/administratie
- Installatie-exploitanten

De in de AccessOne gebruikte lezer biedt meerdere functies voor weergave en registratie van gegevens. Als toegangsterminal kan de lezer naar keuze met RFID-medium en PIN-code of met ID-nummer en PIN-code wordt ingezet. Als tijdregistratieterminal kunnen bovendien tijdregistratiemeldingen worden gegenereerd. In combinatie met elektronisch meubel sloten dient de lezer als informatieterminal.

### 6.0.1 Lezer als toegangsterminal gebruiken

De identificatie op de lezer volgt in de regel via een ID-medium. In bepaalde zones zorgt een extra PIN-code voor extra veiligheid. De identificatie kan echter ook zonder ID-medium via de invoer van het ID-nummer met daarnaast PIN-invoer plaatsvinden.



The screenshot shows the 'AccessOne - Gerätedaten' window with the 'Parameter P' tab selected. The 'Türbezeichnung' is 'CES Lezer'. The 'Allgemeine Parameter' table is as follows:

Parameter	Richtung	Wert
Optionen	Eingang	0
Vereinzeling	Eingang	Nein
Zufälligeberrate	Eingang	0
AntiPassBack Zeit	Eingang	0
Berechüberprüfung	Eingang	0
Begleiter erforderlich	Eingang	Nein
Gruppenbegehung	Eingang	0
Benutzungszähler	Eingang	Nein
Offline Daten immer aktualisieren	Eingang	Ja
Pincode erforderlich	Eingang	Ja
Impulszeit Scharfschaltung	Eingang	0
Zeiterfassungsmeldung erzeugen	Eingang	256
Zeit für Pressalarm	Eingang	0
Taste für Pressalarm	Eingang	0

The 'Pincode erforderlich' row is highlighted with a red oval. Below the table, it says: 'Pincode für den Zutritt muss angegeben werden, wenn der Leser eine Tastatur hat'.

### Procedure

1. In de dialoog "Apparaatgegevens" op het tabblad "Parameter P: de parameter "PIN-code nodig" op de waarde "Ja" zetten.
2. In de dialoog "Persoonsgegevens" op het tabblad "Stamgegevens" de gebruiker de individuele PIN-code laten invoeren.

VOORBEELD: Wanneer de gebruiker voor de toegang is geautoriseerd moet deze voor het openen van de deur eerst "0" aantikken. De lezer schakelt naar de toetsinvoermodus en begint afwisselend groen-rood te knipperen. De gebruiker voert zijn ID-nummer in en bevestigt dit met de toets "E". Daarna geeft de gebruiker zijn PIN-code in en de deur gaat open.

## 7 Bediening

### Doelgroep van dit hoofdstuk:

- Eindgebruikers

### 7.1 Toegangsfunctie

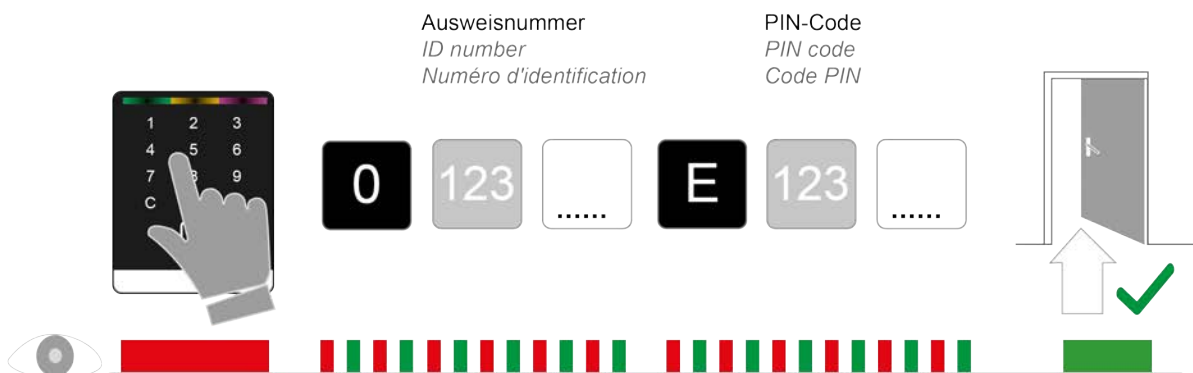
#### 7.1.1 Toegang met sluitmedium plus PIN-code



#### 7.1.2 Toegang met ID-nummer plus PIN-code

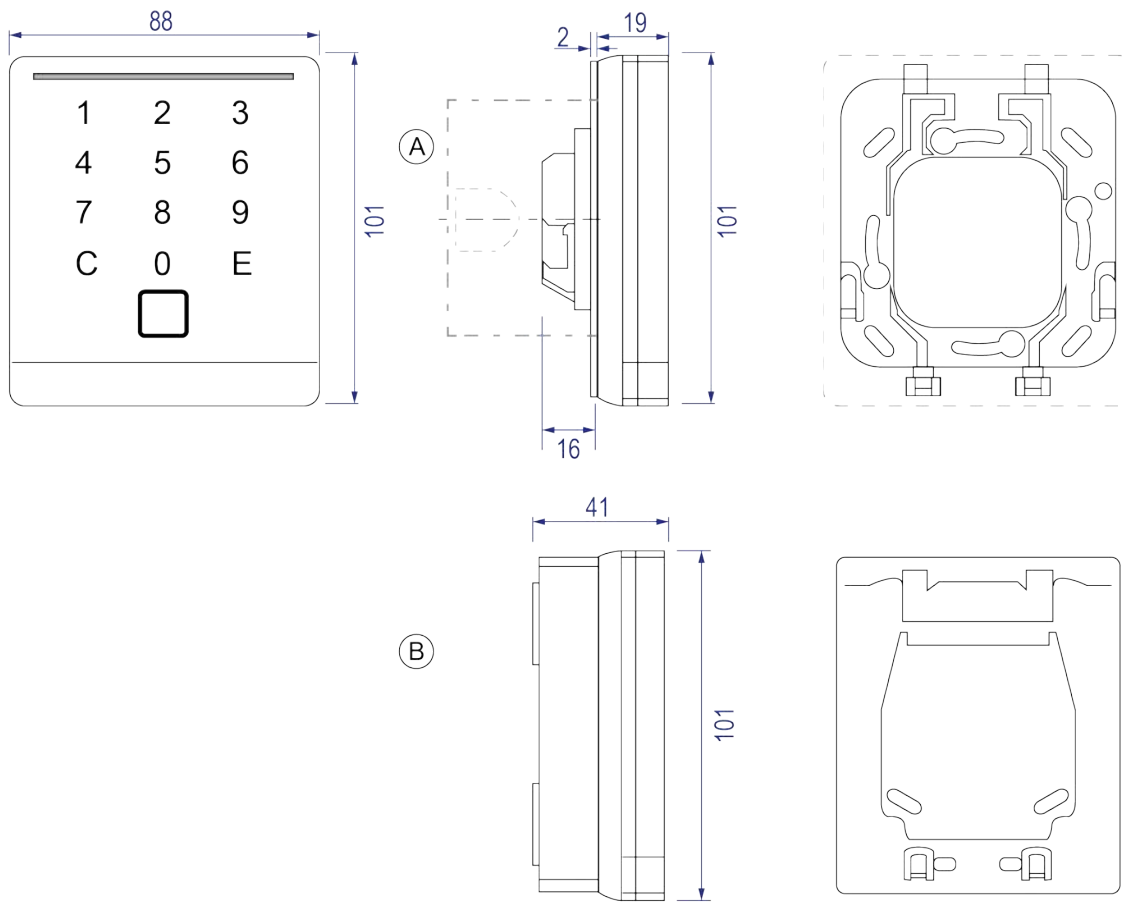
Voorwaarde:

- Parameter "PIN-code nodig" is geactiveerd (dialogkeuze "Apparaatgegevens > tabblad "Parameter" > Parameter "PIN-code nodig")
- PIN in stamgegevens aangemaakt (dialog "Persoonsgegevens" > tabblad "Stamgegevens" > veld "PIN").



## 8 Technische gegevens

### 8.1 Afmetingen



Alle gegevens in mm

A = inbouw (UP)

B = opbouw (AP)

## 8.2 Kenmerken

<b>Artikelnaam</b>	Lezer PHG Voxio (opbouw / inbouw   Art.-Nr. 348004V / 348005V)
<b>Uitvoering</b>	Lezer zonder display
<b>Model</b>	Opbouw- en inbouwbehuizing van kunststof
<b>Bediening</b>	Contactloos met sluitmedium, capacitief toetsenbord
<b>Aansluittype</b>	8-polige schroef-/steekklem
<b>Sabotagebewaking</b>	Afscheurdetectie
<b>Geschikte sluitmedia</b> (alleen uitvoering MIFARE)	MIFARE® Classic® (1k/4k), MIFARE® DESFire® EV2 (UID conform ISO14443 en applicatie), alle ISO14443 sluitmedia (niet MIFARE Ultralight® C)
<b>Leesbereik</b>	ca. 30 mm
<b>Signaal</b>	3 leds/RGB multicolor, oppervlak voor toetsenbord en pictogram met achtergrondverlichting, 1 luidspreker voor akoestisch signaal
<b>Temperatuurbereik</b>	Opslagtemperatuur -30 °C tot +70 °C Bedrijfstemperatuur -20 °C tot +60 °C
<b>Ongeschikte klimaatomstandigheden</b>	Niet geschikt voor toepassing in corrosieve atmosferen (chloor, ammoniak, kalkwater)
<b>Beschermingsklasse</b>	IP54
<b>Bedrijfsspanning</b>	8...30 V DC (interne ompoolbeveiliging)
<b>CE-keurmerk</b>	EN 301 489-1; EN 300 330 v2.1.1; EN 62368-1; EN 50364; EN 301 489-3; EN 301 489-17

## 9 Onderhoud

### Doelgroep van dit hoofdstuk:

- CES-leverancier
- Elektrotechnici
- Voor product opgeleide elektrotechnici
- Vakmensen IT/administratie

### 9.1 Regulier onderhoud

#### Apparaat

Lassen Sie das Gerät halbjährlich ausschließlich durch CES oder Fachpartner warten und auf fehlerfreie Funktion prüfen.

### 9.2 Schoonmaken

De toegankelijke buitendelen van uw apparaat (behuizing, schilden enz.) kunnen met een zachte vochtige doek worden afgenomen.



Gebruik geen smeermiddelen of olie voor het onderhoud van sluitapparaten.



Oplosmiddelhoudende reinigingsmiddelen kunnen de oppervlakken beschadigen. Gebruik daarom geen oplosmiddelhoudende reinigingsmiddelen.

### 9.3 Service

Voor ondersteuning en service kunt u contact opnemen met uw CES-leverancier.

## 10 Afvoeren

### 10.1 Aanwijzingen voor het afvoeren

#### Apparaat

Elke gebruiker is conform de Duitse wetgeving (Elektro- und Elektronikgerätegesetz, ElektroG) verplicht, afgedankte elektronische apparaten via de recycling af te voeren. Het afvoeren van elektronische apparaten via het huisvuil is verboden. Oude apparaten kunnen gratis bij de openbare inzamelpunten van uw gemeente worden afgegeven. U kunt het apparaat ook aan C.Ed. Schulte GmbH Zylinderschlossfabrik teruggeven. Houd er rekening mee, dat retourzendingen voldoende moeten zijn gefrankeerd.



Het symbool van de doorgekruiste afvalbak betekent: Afgedankte elektrische apparaten mogen niet bij het huisvuil.

Elektronische apparaten bevatten een groot aantal stoffen en materialen. Wanneer afgedankte elektrische en elektronische apparaten niet professioneel worden afgevoerd, kunnen vanwege de deels nog aanwezige schadelijke stoffen risico's ontstaan voor de gezondheid en het milieu. Bovendien kunnen via de professionele afvoer materialen worden teruggewonnen en hergebruikt, wat een wezenlijke bijdrage levert aan de besparing op natuurlijke hulpbronnen.

#### Verpakking

De verpakkingen van alle componenten zijn gemaakt van milieuvriendelijke herbruikbare grondstoffen. Dit zijn:

- Buitenverpakking en binnenverpakking van karton
- Binnenverpakking en beschermingsfolie van polyethyleen (PE)



Lever de verpakking in volgens de voorschriften voor gescheiden afvalinzameling.

Teaming up for security  
*since 1840*



**C.Ed. Schulte GmbH**  
**Zylinderschlossfabrik**

Friedrichstraße 243

D-42551 Velbert

☎ +49 2051 204 0

☎ +49 2051 204 229

✉ info@ces.eu