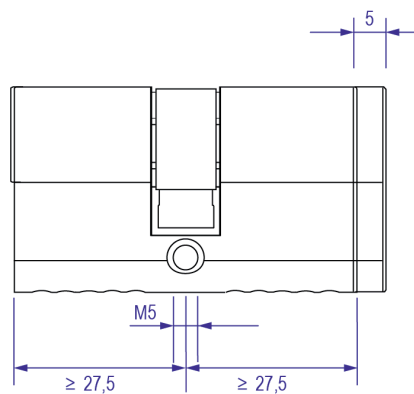
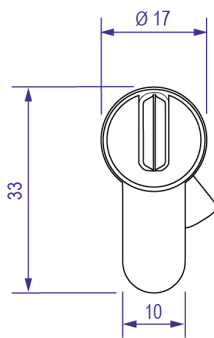


## Staubschutzkappe für Europrofil-Schließzylinder

Passend für konventionelle Schließsysteme und horizontale Wendeschlüssel-Systeme



### HINWEIS

Die Staubschutzkappe ist 5,0 mm stark und muss zur Zylindergehäuselänge hinzugerechnet werden.

Bei Bestellungen bitte die Zylindergehäuselänge **ohne** Staubschutzkappe/n angeben.

Technische Änderungen ohne Vorankündigung vorbehalten. BRO2073 Stand: V A1-1, 04.2022

### Merkmale

Ausführungen	SE4 (einseitig); SB4 (beidseitig)
Verfügbare Färbungen:	MMVB, MMVG, MPV
Prägung	keine
Bohr- und Ziehschutz:	BS3, BS4 und BZ1

HINWEIS: Bei Bestellungen bitte die Zylindergehäuselänge **ohne** Staubschutzkappe/n angeben.