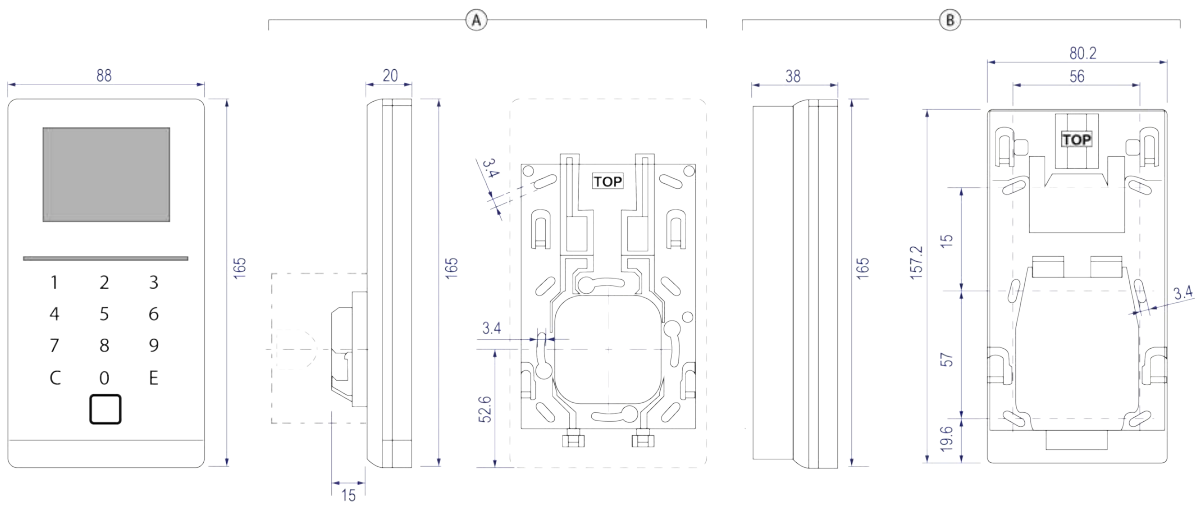


CES AccessOne

Lecteur en ligne

Lecteur PHG Voxio Display



A = version encastrée

B = version en saillie

Toutes les données sont en mm

CES AccessOne

Données techniques

Désignation de l'article	PHG Voxio Display-Lecteur (Art.-Nr. 348006V (version encastrée) / 348017V (version en saillie)
Version	Lecteur avec écran couleur 2,8 pouces (320x240) / IPS
Conception	Boîtier en saillie et encastré en plastique
Utilisation	Sans contact avec média d'accès ; clavier capacitif
Type de raccordement	Borne à vis/fiche 8 pôles
Surveillance contre le sabotage	Détection de démolition
Médias d'accès utilisables (uniquement version MIFARE)	MIFARE® Classic® (1k/4k), MIFARE® DESFire® EV2 (UID selon ISO 14443 et application), tous les médias d'accès ISO 14443 (pas MIFARE Ultralight® C)
Portée de lecture	Env. 30 mm
Signalisation	3 LED/RVB multicolores, surface rétroéclairée pour clavier et icône (luminosité réglable), 1 haut-parleur pour signal acoustique (fréquence réglable)
Plage de température	Température de stockage -30 °C à +70 °C Température de fonctionnement -20 °C à +60 °C
Climats non admissibles	Non conçu pour une utilisation dans une atmosphère corrosive (chlore, ammoniac, eau de chaux)
Classe de protection	IP65
Tension de service	8...30 V DC (protection interne contre l'inversion des polarités)
Certification CE	EN 301 489-1; EN 300 330 v2.1.1; EN 62368-1; EN 50364; EN 301 489-3; EN 301 489-17