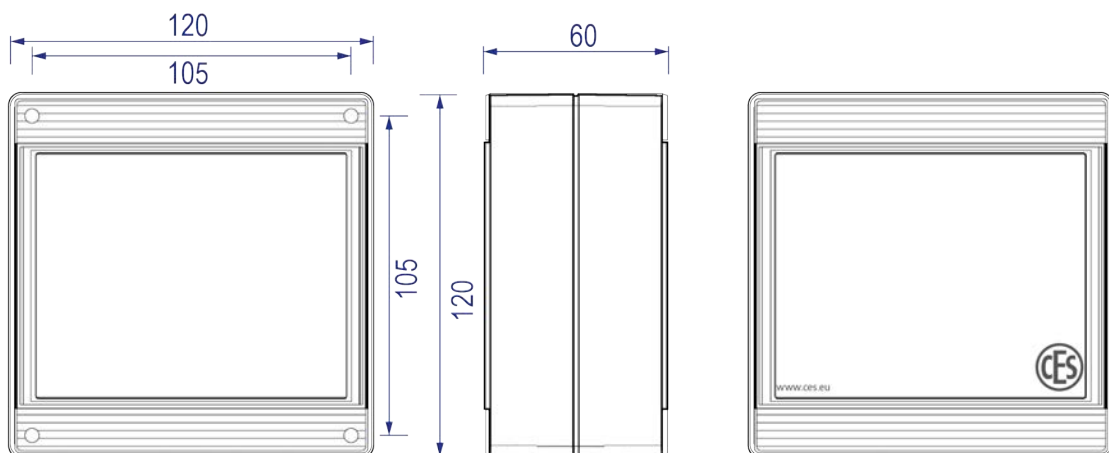


## CES AccessOne

TSG1 / SDC



Alle Angaben in mm

## CES AccessOne – Türsteuerung TSG1 / SDC

### Technische Daten

Artikelbezeichnung	Türsteuerung TSG1 (Art.-Nr. 348008V)
Schnittstellen	2x RS485, 2x Wiegand
Input/Output	4 x IN, 2 x OUT
max. Stromaufnahme bei 12V	80 mA
Betriebsleistung Output 1–2 bei 12V	$\Sigma$ 2,0 A $\pm$ 20 % (Aktiv)
Betriebsleistung Reader 1 und 2 bei 12V	$\Sigma$ 2,0 A $\pm$ 20 %
Kommunikation – Voll Offline/Stand-alone fähig	UDP Port 10001
Unzulässige Klimate	Nicht geeignet zum Einsatz in korrosiver Atmosphäre (Chlor, Ammoniak, Kalkwasser)
Schutzart	IP30
Betriebsspannung / PoE	+12 V DC / PoE (IEEE 802.3af-2003 – Leistung am Endgerät max 12,95 W)

Relaisausgänge Belastbarkeit potentialfrei	
max. Schaltleistung	60W
max. Schaltspannung	30V DC
max. Schaltstrom	2A