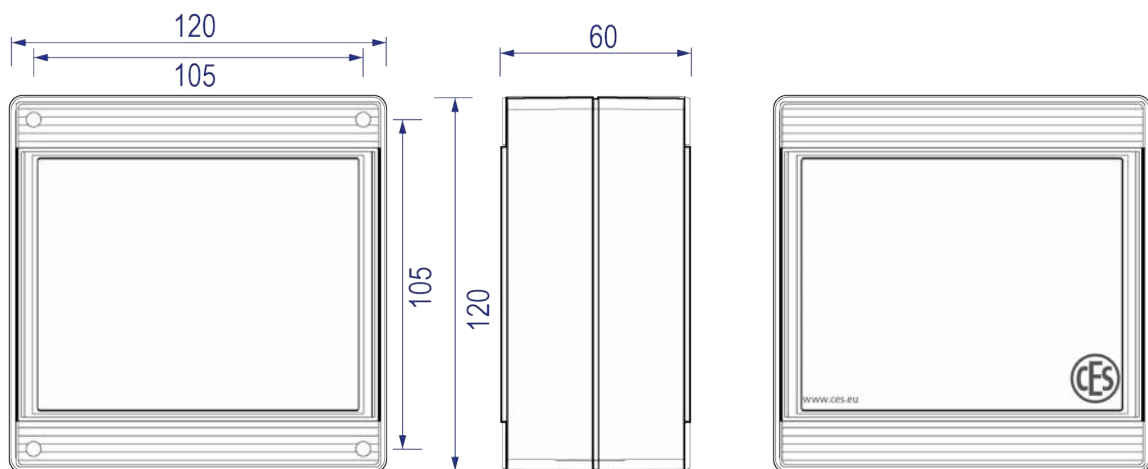


## CES AccessOne

Commande de porte

TSG 1 / SDC



Toutes les données sont en mm

## CES AccessOne – TSG 1 / SDC

### Caractéristiques de l'équipement

Désignation de l'article	Commande de porte TSG1 (Art.-Nr. 348008V)
Interfaces	2x RS485, 2x Wiegand
Input / Output	4 x IN / 2 x OUT
Courant max. absorbé pour 12 V	80 mA
Puissance utile, sortie 1–2, pour 12 V	$\Sigma$ 2,0 A $\pm$ 20 % (active)
Puissance utile, lecteurs 1 et 2, pour 12 V	$\Sigma$ 2,0 A $\pm$ 20 %
Communication	Port UDP 10001
Climats non admissibles	Pas adapté à une utilisation dans une atmosphère corrosive (chlore, ammoniac, eau de chaux)
Classe de protection	IP30
Tension de service	+12 V DC / PoE (IEEE 802.3af-2003 – Puissance sur le terminal (PD) max. 12,95 W)

Capacité sorties relais sans potentiel	
Puissance de commutation max.	60 W
Tension de commutation max.	30 V DC
Courant de commutation max.	2 A