

AccessOne

Commandes de porte

Commande de porte TSG8



Instructions d'assemblage et d'utilisation

 Français

Version VA2

BRO2323

Contenu

1 À propos de ces instructions	3
1.1 Fabricant et service après-vente	3
1.2 Groupes cibles des instructions	4
1 Pour votre sécurité	5
1.1 Déclaration UE de conformité	5
1.2 Utilisation conforme	5
1.3 Consignes de sécurité de base	6
1 À propos de la commande de porte TSG	8
1.1 Éléments de commande et désignation des éléments	8
2 Assemblage	10
1 Raccordements et câblage	11
1.1 RS485 – Tamper – RS232 – Power	11
1 Caractéristiques techniques	17
1.1 Dimensions	17
1.2 Caractéristiques de l'équipement	18
1 Maintenance	20
1.1 Opérations de maintenance régulières	20
1.2 Entretien	20
1.3 Service après-vente	20
1 Élimination	21
1.1 Remarques concernant l'élimination	21

1 À propos de ces instructions

Ces instructions contiennent des informations sur l'assemblage et à la mise en service d'une commande de porte TSG dans le système de contrôle d'accès AccessOne.

Documents applicables

Dispositif	BRO2316_Instructions_AccessOne
------------	--------------------------------

Ces instructions doivent être considérées comme faisant partie du produit et conservées pendant toute la durée de vie de celui-ci. Transmettez ces instructions à tout propriétaire ou utilisateur ultérieur du produit.

Les informations et les données contenues dans ce document sont susceptibles d'être modifiées sans préavis. Aucune partie de ce document n'a le droit d'être reproduite ou transmise pour quelque raison que ce soit sans l'autorisation écrite expresse de la société C.Ed. Schulte GmbH Zylinderschlossfabrik.

© 2022 C.Ed. Schulte GmbH Zylinderschlossfabrik, Velbert/Germany

BRO2323 -3 Version : VA2



Utilisez toujours la version la plus récente de ces instructions. Vous trouverez celle-ci gratuitement à l'adresse www.ces.eu.

Remarques sur la protection des marques

MIFARE, MIFARE Classic et MIFARE DESFire sont des marques déposées de NXP B.V. et sont utilisés sous licence.

1.1 Fabricant et service après-vente

Le fabricant de la commande de porte est la société ACcesstronic GmbH. Le service après-vente et l'assistance sont pris en charge par C.Ed. Schulte GmbH, sise à Velbert. Pour une assistance en cas de service après-vente, veuillez contacter le service après-vente CES. Vous pouvez contacter le service après-vente CES au +49(0)2051 204 222 ou par e-mail : hotline@ces.eu

Fabricant

ACcesstronic GmbH
Gartenstr. 38
D-52249 Eschweiler

Service après-vente et assistance

C.Ed. Schulte GmbH
Zylinderschlossfabrik
Friedrichstr. 243
D-42551 Velbert

Tel: +49 (0) 2051-204-0
Fax: +49 (0) 2051-204-229
www.ces.eu
info@ces.eu

1.2 Groupes cibles des instructions

Si un chapitre de ce manuel d'instructions s'adresse à un groupe cible spécifique, cette information est indiquée au début du chapitre. Les chapitres sans indication particulière s'adressent à tous les groupes cibles.

Groupe cible	Compétences
Partenaire spécialisé de CES	<p>Il s'agit de spécialistes des technologies de fermeture et de sécurité, qui se caractérisent par de longues années de collaboration avec CES et une connaissance spécifique des produits.</p> <p>Caractéristiques particulières du groupe cible :</p> <ul style="list-style-type: none"> • Connaissance détaillée des produits CES • Participation régulière à des formations (concernant les produits)
Spécialistes des technologies de fermeture et de sécurité	<p>Ils disposent de nombreuses années d'expérience professionnelle et/ou d'une formation professionnelle pertinente dans le domaine des technologies de fermeture et de sécurité. Pour certaines tâches, il peut être nécessaire de les former au préalable au produit.</p> <p>Caractéristiques particulières du groupe cible :</p> <ul style="list-style-type: none"> • Connaissance des termes techniques du secteur des serrures et des garnitures • Connaissance des risques spécifiques, par ex. lors de l'assemblage de cylindres électroniques et de garnitures • Expérience dans la manipulation d'outils (spécifiques à la technologie de fermeture) • Connaissance des normes et réglementations pertinentes, par ex. concernant la protection contre l'incendie ou les issues de secours • Connaissances de base sur les systèmes de fermeture électroniques
Spécialistes en électrotechnique	<p>Ils disposent de nombreuses années d'expérience professionnelle et/ou d'une formation professionnelle pertinente dans le domaine de l'électronique. Pour certaines tâches, il peut être nécessaire de les former au préalable au produit.</p> <p>Caractéristiques particulières du groupe cible :</p> <ul style="list-style-type: none"> • Connaissance des termes techniques de l'électrotechnique et de leurs symboles • Connaissance des risques liés à la manipulation de composants électroniques sensibles
Personnel formé aux produits	<p>Il s'agit de personnel formé aux produits par CES ou par un partenaire spécialisé de CES. Le personnel est ainsi préparé de façon ciblée et intensive à la tâche à accomplir.</p> <p>Caractéristiques particulières du groupe cible :</p> <ul style="list-style-type: none"> • Connaissance des produits CEStronics et expérience dans la manipulation de ces produits (assemblage, utilisation, etc.)
Spécialistes en informatique/administration	<p>Ils disposent de nombreuses années d'expérience dans le domaine des structures, de l'administration et des réseaux informatiques.</p> <p>Caractéristiques particulières du groupe cible :</p> <ul style="list-style-type: none"> • Connaissance des termes techniques du domaine de l'informatique • Connaissance de la mise en place et de la maintenance des réseaux, en particulier, connaissance du réseau dont vous êtes responsable
Exploitants d'installation	<p>Ils disposent d'une expérience dans la gestion de systèmes de fermeture. Cela peut se limiter à des connaissances approfondies concernant un seul système de fermeture ou s'étendre à des connaissances concernant plusieurs installations.</p> <p>Caractéristiques particulières du groupe cible :</p> <ul style="list-style-type: none"> • Connaissance des termes techniques relatifs aux systèmes de fermeture • Connaissance concernant la manipulation de PC et logiciels
Utilisateur final	<p>Ne nécessite pas de compétences particulières.</p>

1 Pour votre sécurité

1.1 Déclaration UE de conformité

Vous pouvez obtenir la déclaration de conformité UE auprès du fabricant.

1.2 Utilisation conforme

La commande de porte TSG est utilisée pour surveiller et contrôler des portes dans un système de contrôle d'accès AccessOne.

Le produit a été conçu à cet effet et doit uniquement être utilisé pour cela. Toute autre utilisation est considérée comme non conforme et peut entraîner des dommages matériels, voire des blessures corporelles.

Le produit ne doit en aucun cas être modifié sans l'autorisation écrite de la société C.Ed. Schulte GmbH Zylinderschlossfabrik.

1.3 Consignes de sécurité de base

L'appareil a été fabriqué selon l'état de la technique et les règles de sécurité reconnues. Néanmoins, son utilisation peut entraîner des risques fonctionnels pour l'utilisateur ou des tiers, ou des dommages à l'appareil et à d'autres biens matériels.

Utilisez uniquement le produit lorsqu'il est dans un état technique parfait, de façon conforme, en ayant conscience des dangers et dans le respect de la sécurité ainsi que des instructions d'utilisation. Les dysfonctionnements qui affectent la sécurité notamment, doivent être immédiatement éliminés.

1.3.1 Risque mortel

Risque particulier pour les enfants

Il existe un risque d'étouffement lorsque les enfants jouent avec des films d'emballage ou des sacs plastiques. Il existe un risque d'étouffement ou d'empoisonnement lorsque des petites pièces telles que des vis sont avalées par des enfants.

- ✓ L'appareil et son emballage ne doivent pas tomber entre les mains d'enfants.
- ✓ Conservez l'appareil et son emballage hors de portée des enfants.

1.0.1 Risque de blessure

Risque d'explosion

Les parties sous tension de l'appareil peuvent générer des étincelles électriques même à basse tension (par ex. à l'ouverture et à la fermeture de circuits électriques) et agir comme des sources d'inflammation. Dans les zones explosibles, cela peut déclencher une explosion pouvant blesser des personnes.

- ✓ N'utilisez pas l'appareil dans des zones explosibles.

1.0.1 Risque de dommages matériels

Fortes vibrations

Les fortes vibrations peuvent endommager les composants mécaniques et électriques de l'appareil. Les appareils endommagés peuvent ne plus fonctionner correctement ou ne plus fonctionner du tout.

- ✓ Ne laissez pas tomber l'appareil sur le sol, sur des surfaces dures ou sur des objets.

Décharges électrostatiques

Les composants électroniques très sensibles peuvent être endommagés par des décharges électrostatiques ou des surtensions. Les appareils endommagés peuvent ne plus fonctionner correctement ou ne plus fonctionner du tout.

- ✓ Ne montez pas l'appareil dans des locaux avec une charge électrostatique.
- ✓ Ne touchez pas les composants électroniques.

Liquides

L'eau et les autres liquides peuvent endommager les composants électroniques de l'appareil. Les appareils endommagés peuvent ne plus fonctionner correctement ou ne plus fonctionner du tout.

- ✓ Protégez les composants électroniques de l'eau et des autres liquides.

Influences climatiques

Les influences climatiques telles que la chaleur, le froid et l'humidité peuvent endommager l'appareil. Les appareils endommagés peuvent ne plus fonctionner correctement ou ne plus fonctionner du tout.

- ✓ N'utilisez pas l'appareil dans une atmosphère corrosive (chlore, ammoniac, eau de chaux).
- ✓ N'utilisez pas l'appareil dans des locaux avec une forte formation de poussière.

- ✓ N'utilisez pas l'appareil à proximité de sources de chaleur.

Maintenance et réparation incorrectes

Une maintenance et une réparation incorrectes ou négligées peuvent avoir pour conséquence que l'appareil ne fonctionne pas correctement ou ne fonctionne plus du tout.

- ✓ Tous les six mois, faites réviser et contrôler le bon fonctionnement de l'appareil exclusivement par CES ou un partenaire spécialisé.
- ✓ Confiez toujours les travaux de réparation à du personnel qualifié.
- ✓ Utilisez uniquement des accessoires et pièces de remplacement recommandées par CES.
- ✓ Effectuez tous les travaux sur et dans l'appareil uniquement lorsqu'il est hors tension.

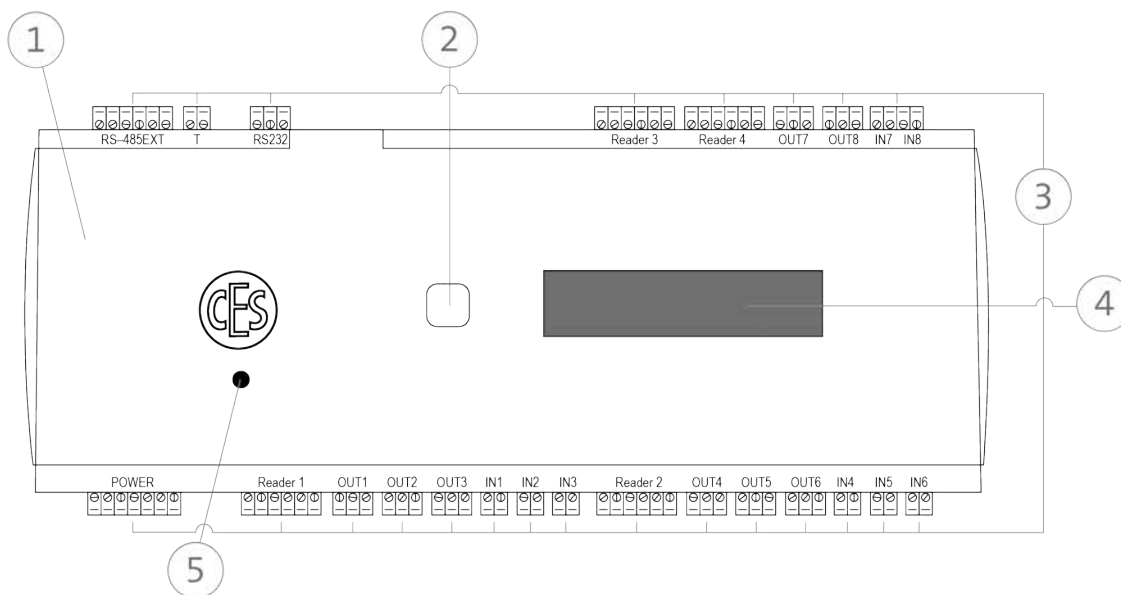
1 À propos de la commande de porte TSG

La commande de porte TSG8/Compact surveille et contrôle jusqu'à huit portes (possibilité d'extension des entrées et sorties jusqu'à 56 canaux). Un total de 32 lecteurs ou terminaux muraux peuvent être connectés à chaque TSG8. La commande d'ascenseurs desservant jusqu'à 32 étages est également possible et s'effectue via des contacts. La commande de porte utilise son propre système d'exploitation et dispose d'une mémoire flash remplaçable pour de futures extensions de mémoire.

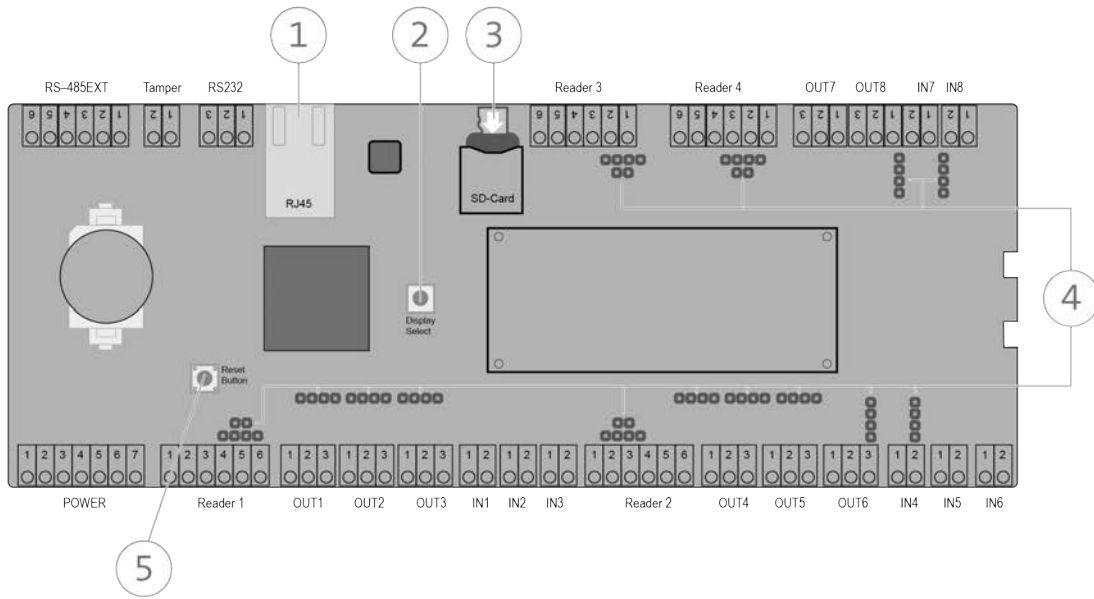
L'écran LC de 2 lignes affiche les paramètres du réseau et de fonctionnement (date, adresse IP, adresse MAC). Il s'utilise par le biais d'un bouton.

L'appareil est monté sur un rail DIN dans des armoires électriques ou dans ses propres boîtiers verrouillables dont l'ouverture est surveillée.

1.1 Éléments de commande et désignation des éléments



1	Commande de porte
2	Navigation dans le menu via 1 bouton
3	Bornes de raccordement
4	Écran LC
5	Réinitialisation



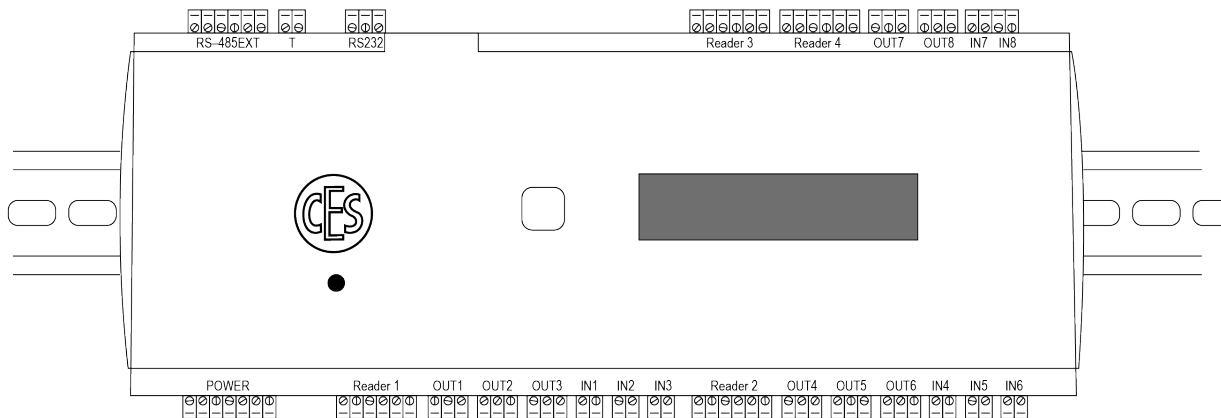
1	Connecteur RJ45
2	Navigation dans le menu via 1 bouton
3	Logement pour carte SD
4	Jumper / ponts enfichables
5	Bouton de réinitialisation

2 Assemblage

Groupe cible de ce chapitre :

- Partenaire spécialisé de CES
- Spécialistes en électrotechnique
- Spécialistes en électrotechnique formés aux produits
- Spécialistes en informatique/administration

La commande de porte est montée sur un rail DIN.



1 Raccordements et câblage

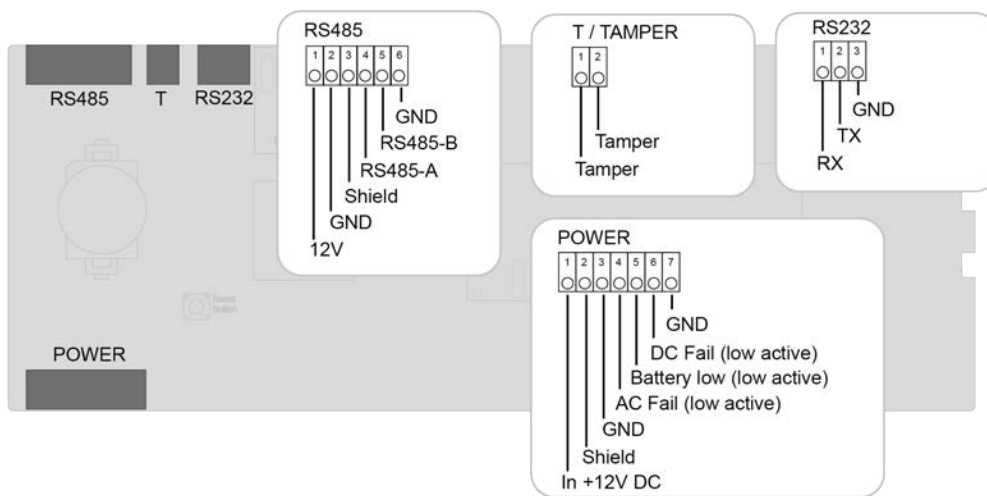
Groupe cible de ce chapitre :

- Partenaire spécialisé de CES
- Spécialistes en électrotechnique
- Spécialistes en électrotechnique formés aux produits
- Spécialistes en informatique/administration

 **Risque d'endommagement !** Effectuez tous les travaux sur et dans l'appareil uniquement lorsqu'il est hors tension.

1.1 RS485 – Tamper – RS232 – Power

Pour la connexion de contacts supplémentaires, par exemple pour le sabotage, et la connexion de l'alimentation en tension.



1.1.1 RS485

N°	Borne	Fonction
1	12 V	Alimentation en tension
2	GND	Ground. Les tensions du signal sont mesurées par rapport à cette ligne.
3	Shield	Entrée de commutation pour le déclenchement du terminal mural par bouton-poussoir ou autre.
4	RS485-A	
5	RS485-B	
6	GND	Ground. Les tensions du signal sont mesurées par rapport à cette ligne.

1.1.2 Tamper

N°	Borne
1	Sabotage
2	Sabotage

1.1.3 RS232


N°	Borne	Fonction
1	RX	Receive Data / Ligne pour les données sortantes (logique négative)
2	TX	Transmit Data / Ligne pour les données sortantes (logique négative)
3	GND	Ground. Les tensions du signal sont mesurées par rapport à cette ligne.

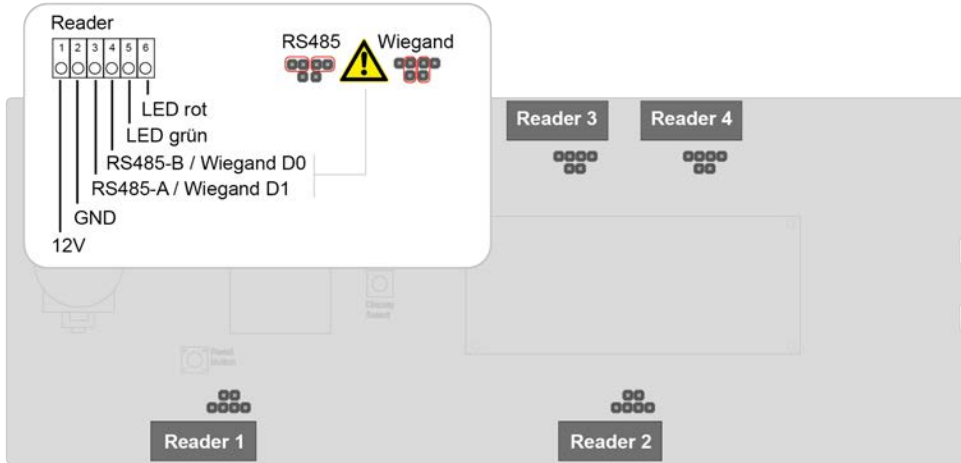
1.1.4 Power

N°	Borne	Fonction
1	+12 V DC	Alimentation en tension
2	Shield	
3	GND	Ground. Les tensions du signal sont mesurées par rapport à cette ligne.
4	AC Fail (low active)	
5	Battery low (low active)	
6	GND	Ground. Les tensions du signal sont mesurées par rapport à cette ligne.
7	+12 V DC	Alimentation en tension

1.1.5 Reader 1-4

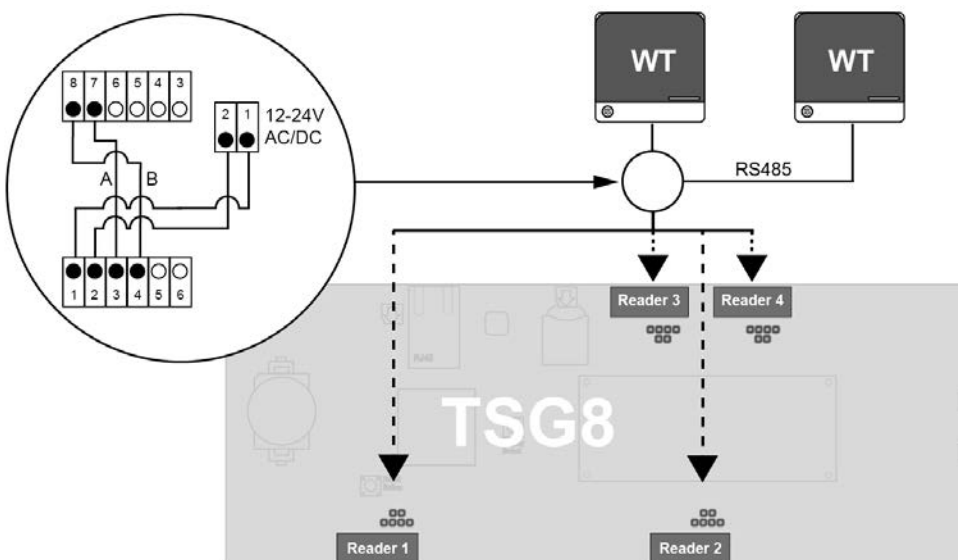
Pour le raccordement de lecteurs et de terminaux muraux.

 Réglez les Jumper en fonction de l'affectation de l'interface (RS485/Wiegand).



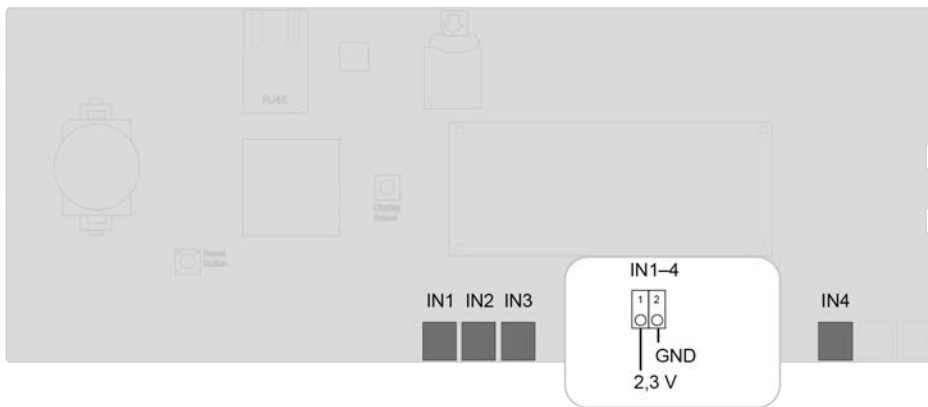
N°	Borne	Fonction
1	12 V	Alimentation en tension
2	GND	Ground. Les tensions du signal sont mesurées par rapport à cette ligne.
3	RS485-A / Wiegand D1	
4	RS485-B / Wiegand D0	
5	LED verte	Ground. Les tensions du signal sont mesurées par rapport à cette ligne.
6	LED rouge	Ground. Les tensions du signal sont mesurées par rapport à cette ligne.

Connexion de la commande de porte au terminal mural :



1.1.6 IN1–4 analogique

Pour le raccordement de contact de porte, bouton d'activation, boucle de terre, centrale de détection d'intrusion prête à s'armer, centrale de détection d'intrusion enclenchée, système de détection de mouvement déclenché, etc.

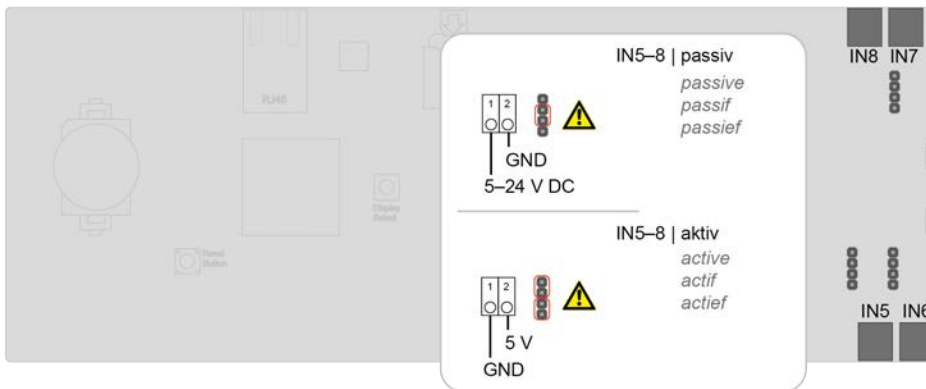


N°	Borne	Fonction
1	2,3 V	2,3 V AC/DC
2	GND	Ground. Les tensions du signal sont mesurées par rapport à cette ligne.

1.1.7 IN5-8

Pour le raccordement de contact de porte, bouton d'activation, boucle de terre, centrale de détection d'intrusion prête à s'armer, centrale de détection d'intrusion enclenchée, système de détection de mouvement déclenché, etc.

 Réglez les Jumper en fonction de l'affectation de l'interface (active/passive).



Passive

N°	Borne	Fonction
1	5-24 V DC	Alimentation en tension
2	GND	Ground. Les tensions du signal sont mesurées par rapport à cette ligne.

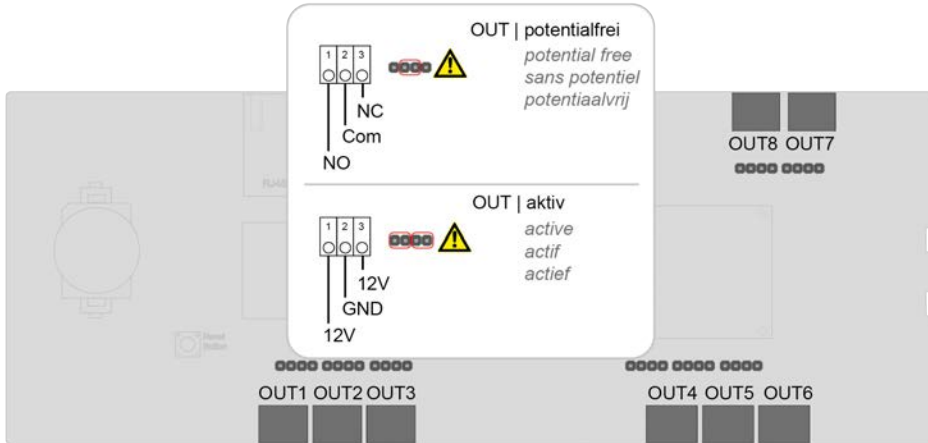
Active

N°	Borne	Fonction
1	GND	Ground. Les tensions du signal sont mesurées par rapport à cette ligne.
2	5 V	Alimentation en tension

1.1.8 OUT1–8

Pour le raccordement d'actionneurs (gâche*, serrure motorisée...), enclenchement de la centrale de détection d'intrusion, alarme de porte, alarme silencieuse, démarrage de l'enregistrement vidéo, etc.

*Pour les gâches, si possible, alimentation permanente par une diode de roue libre



OUT sans potentiel

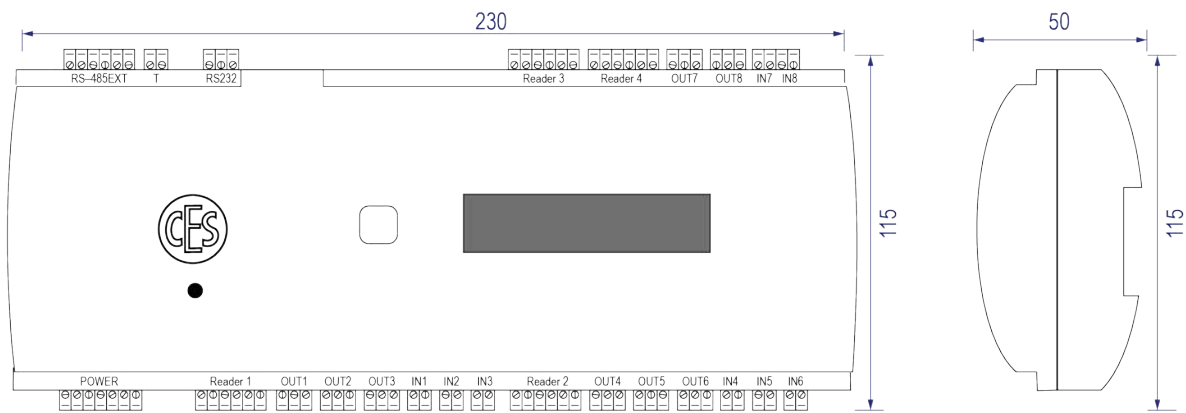
N°	Borne
1	Contact à fermeture / NO
2	Contact inverseur / Com
3	Contact à ouverture / NC

OUT active

N°	Borne	Fonction
1	12 V	Alimentation en tension
2	GND	Ground. Les tensions du signal sont mesurées par rapport à cette ligne.
3	12 V	Alimentation en tension

1 Caractéristiques techniques

1.1 Dimensions



Toutes les données sont en mm

1.2 Caractéristiques de l'équipement

Description de l'article	TSG8 / Compact (Art.-Nr 348007V)
Design	Boîtier en plastique pour montage sur rail oméga
Paramètres de performance	<p>Entièrement autonome</p> <p>Mémoire flash de 4 Go, échangeable, pour</p> <ul style="list-style-type: none"> • jusqu'à 200 000 enregistrements de supports de fermeture • jusqu'à 100 000 événements • Jusqu'à 255 modèles de jours basés sur les minutes avec 3 intervalles de temps • 8 catégories de jours spéciaux avec leur propre modèle de jour • 40 jours spéciaux avec calcul automatique à partir de Pâques • Ouverture permanente/fermeture permanente commandée par le temps • calcul dynamique et quotidien des données hors ligne • Communication cryptée AES 128 bits • Contrôle des entrées/sorties • Temps d'ouverture de la porte, temps de surveillance de la porte, retard et déclenchement de l'alarme programmables de 0,1 ... 600 secondes • Ecran LCD à 2 lignes (affichage des réglages du réseau et des paramètres de fonctionnement) / commande par menu à 1 touche
Interfaces de données	<p>5x RS485, 1x RS232, 1x RJ45 (TCP/IP), 4x Wiegand</p> <p>Prise en charge d'un maximum de 4 protocoles de lecture différents</p>
Communication	UDP Port 10001
Entrées / Sorties (IN/OUT)	<p>8 sorties :</p> <ul style="list-style-type: none"> • configurables comme contact NF libre de potentiel / contact NO ou sortie active <p>8 entrées :</p> <ul style="list-style-type: none"> • 4 entrées analogiques pour la surveillance des contacts de signalisation libres de potentiel, des capteurs, des boutons-poussoirs. • 4 entrées numériques, au choix pour contact libre de potentiel ou tension d'entrée (12-24V) pour signaux externes, contacts de signalisation, capteurs, boutons-poussoirs. • Entrée de sabotage pour le contact du boîtier <p>Extensible par des modules supplémentaires de 8 ou 16 entrées/sorties jusqu'à 56 entrées/sorties.</p>

Sorties relais de capacité de charge sans potentiel	puissance de commutation max. : 60 W tension de commutation max. : 30V DC courant de commutation max. : 2A
Tension de fonctionnement	+12 V DC
max. consommation de courant sans périphérie à 12V	200 mA
Performance opérationnelle Output OUT 1-8 à 12V	Σ 2,0 A \pm 20 % (Actif)
Performance opérationnelle Reader Reader 1,2,3 et 4 à 12V	Σ 2,0 A \pm 20 %
Plage de température	10 °C à +70 °
Climats inacceptables	Ne convient pas à une utilisation dans des atmosphères corrosives (chlore, ammoniac, eau de chaux)
Classe de protection	IP30

1 Maintenance

Groupe cible de ce chapitre :

- Partenaire spécialisé de CES
- Spécialistes en électrotechnique
- Spécialistes en électrotechnique formés aux produits
- Spécialistes en informatique/administration

1.1 Opérations de maintenance régulières

Appareil

Tous les six mois, faites réviser et contrôler le bon fonctionnement de l'appareil exclusivement par CES ou un partenaire spécialisé.

1.2 Entretien

Vous pouvez nettoyer les éléments extérieurs accessibles de votre appareil (boîtier, plaque signalétique etc.) avec un chiffon doux et légèrement humide.



N'utilisez aucun produit lubrifiant ni aucune huile pour l'entretien des appareils d'accès.



N'utilisez pas non plus de produit nettoyant contenant des solvants, car ceux-ci pourraient endommager la surface de l'appareil.

1.3 Service après-vente

Veillez contacter votre partenaire spécialisé CES si une assistance est requise.

1 Élimination

1.1 Remarques concernant l'élimination

Appareil

Conformément à la loi allemande sur les équipements électriques et électroniques (ElektroG), chaque consommateur est tenu de se débarrasser séparément de ses anciens équipements électroniques. Il est interdit d'éliminer des équipements électroniques avec les déchets ménagers. Les anciens équipements électroniques peuvent être déposés gratuitement dans les points de collecte publics de votre municipalité. Vous pouvez également renvoyer l'équipement à la société C.Ed. Schulte GmbH Zylinderschlossfabrik. Veuillez noter que les retours doivent disposer d'un affranchissement suffisant.



Le symbole de poubelle barrée signifie : Les anciens équipements électroniques ne doivent pas être jetés avec les déchets ménagers.

Les équipements électroniques contiennent une variété de substances et de matériaux. Si les déchets d'équipements électriques et électroniques (DEEE) ne sont pas éliminés correctement, ils peuvent présenter des risques pour l'environnement et la santé en raison des polluants qu'ils peuvent encore contenir. En outre, les matériaux recyclables peuvent être récupérés et recyclés grâce à une élimination appropriée, ce qui contribue de manière significative à la préservation des ressources naturelles.

Emballage

L'emballage des composants est fabriqué à partir de matériaux écologiques et réutilisables. Plus précisément, il s'agit des matériaux suivants :

- Emballage extérieur et inserts en carton
- Inserts et films de protection en polyéthylène (PE)



Veuillez éliminer l'emballage dans le respect de l'environnement en procédant au tri des déchets.

Teaming up for security
since 1840



C.Ed. Schulte GmbH
Zylinderschlossfabrik

Friedrichstraße 243

D-42551 Velbert

☎ +49 2051 204 0

☎ +49 2051 204 229

✉ info@ces.eu