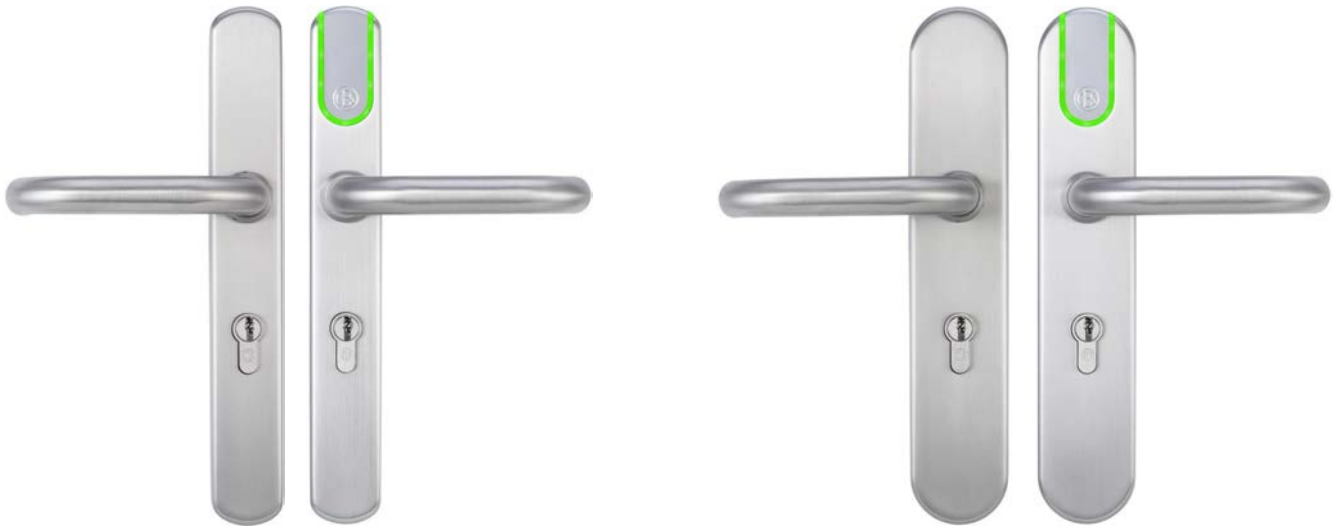


CES OMEGA FLEX

Garniture électronique

Version longue de sécurité ILS SKG*** (ES2)



H11-0



H12-0



H13-0



H14-0



H15-0



H11-C



H12-C



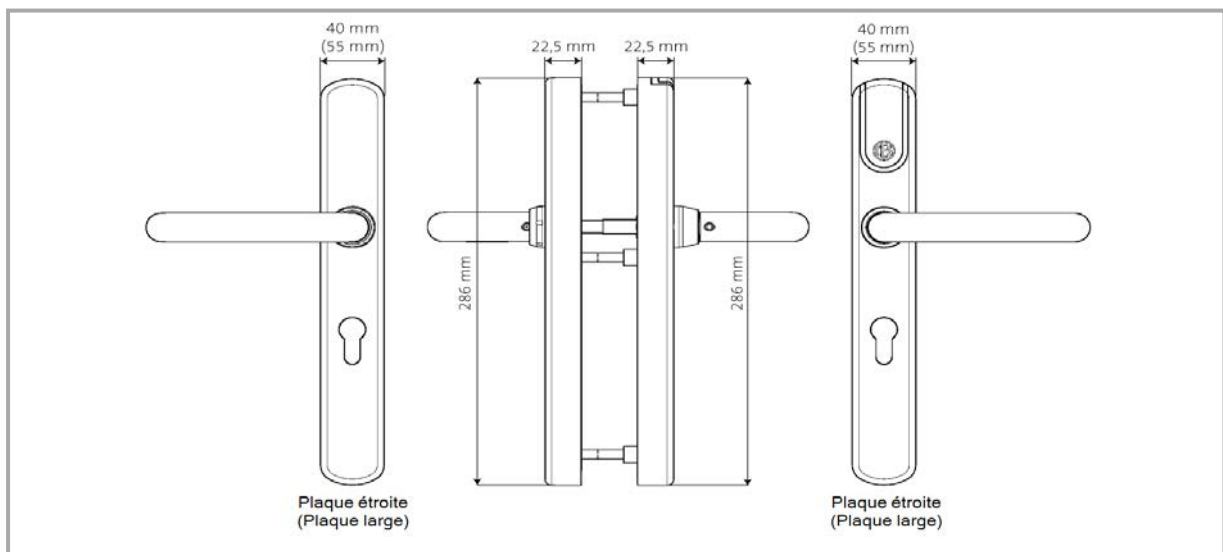
H13-C



H14-C



H15-C



CES OMEGA FLEX - Version longue de sécurité ILS SKG*** (ES2)

Caractéristiques techniques

Numéro d'article	ILS / SKG*** (ES2)
Medias d'accès utilisables	
LEGIC	Tous les medias d'accès de type LEGIC prime et LEGIC advant, tous les medias d'accès ISO 14443
MIFARE®	MIFARE® Classic® (1k/4k), MIFARE® DESFire® EV1 et EV2 (UID d'après ISO 14443 et application), tous les medias d'accès ISO 14443 (MIFARE Ultralight® C exclu)
Portée de lecture	Env. 20 mm
Fréquence radio en ligne	868 MHz
Portée radio par rapport au Access-Point	Max. 25 m
Transmission cryptée des données	128 bit/AES
Variantes	Plaque étroite pour portes à cadre, plaque large pour portes pleines, combinaisons des deux types.
Valeurs de raccordement	Batterie: 2 unités Energizer Ultimate Lithium 1,5V AA
Nombre de moyens de fermeture	Max. 5.000
Nombre de évènements	Max. 2.000
Nombre de dispositifs Maîtres	Max. 1 System-Master, max. 10 Program-Master, max. 10 Time-Master, max. 10 Release-Master, max. 10 Block-Master, max. 10 RF-Stick-Master, max. 100 Emergency-Keys, RF-Ini-Master illimitée, RF-Trace-Master illimitée
Température plaque extérieure	-25 °C à + 70 °C pour l'électronique, modèle standard résistant aux intempéries
Température plaque intérieure	-25 °C à +70 °C
Conditions climatiques non admissibles	Ne convient pas pour une utilisation dans une atmosphère corrosive (chlore, ammoniac, eau calcaire)
Durée d'utilisation des ferrures	Selon DIN/EN 1906, catégorie 7, 200 000 cycles
Durée de vie de la batterie	Env. 100.000 fermetures à 20 °C
Programmation	Avec des medias master, hors ligne via radio avec RF-Stick, CEStronics réseau radio RF-NET, CEStronics réseau virtuel V-NET
Utilisation	Selon EN 179 et EN 1125 avec différentes serrures et barres anti-panique
Durée de résistance au feu	120 minutes selon DIN EN 1634-1 et 18273 (T120)
Modèles spéciaux	Différents modèles de poussoirs, différents boutons-poussoirs
Épaisseur des portes	De 35 mm à 165 mm
Axes	À partir de 25 mm
Entreaes	72, 74, 92, 94
Fouillot béquille	9 mm
Tiges carrées disponibles	7 mm, 8 mm, 8,5 mm, 9 mm und 10 mm
Perçages cylindriques	Euros (PZ), CH (RZ), UK (OZ)
Classification	DIN EN 1906:2012-12 4 7 -- B 0 3 3 B
Catégorie de protection	NEN 5089:2009 SKG*** DIN EN 18257 ES2-L
Contrôles CE	EN 300 220-1-2; EN 300 330-1-2; EN 301 489-1, 3; EN 60950-1, EN 62311
Informations de commande	
Dimension du cylindre nécessaire	22,5 mm + épaisseur de la porte + 22,5 mm

Exemple d'une commande

Numéro d'article	Système Multi	V	Type	HD	HT	SC	HI	CH	D	SP	DT	CR	CS
	ID	Variantes	Modèle	Placement de la poignée	Modèle de poignée	Classe de protection	Poignées int. en au choix	Perçage du cylindre	Écart	Carré	Épaisseur de porte	Teinte lecteur au choix	Teinte serrure au choix
	LEGIC et MIFARE	/N, /T, /TV, /NET	N, W, O, I	L, R		1,2		PB, PO, PI	72...94	7...10	35 ... 165	I, B, W	
ILS		/T	N	L	H11-0	2	00	PB	92	8	55	I	0