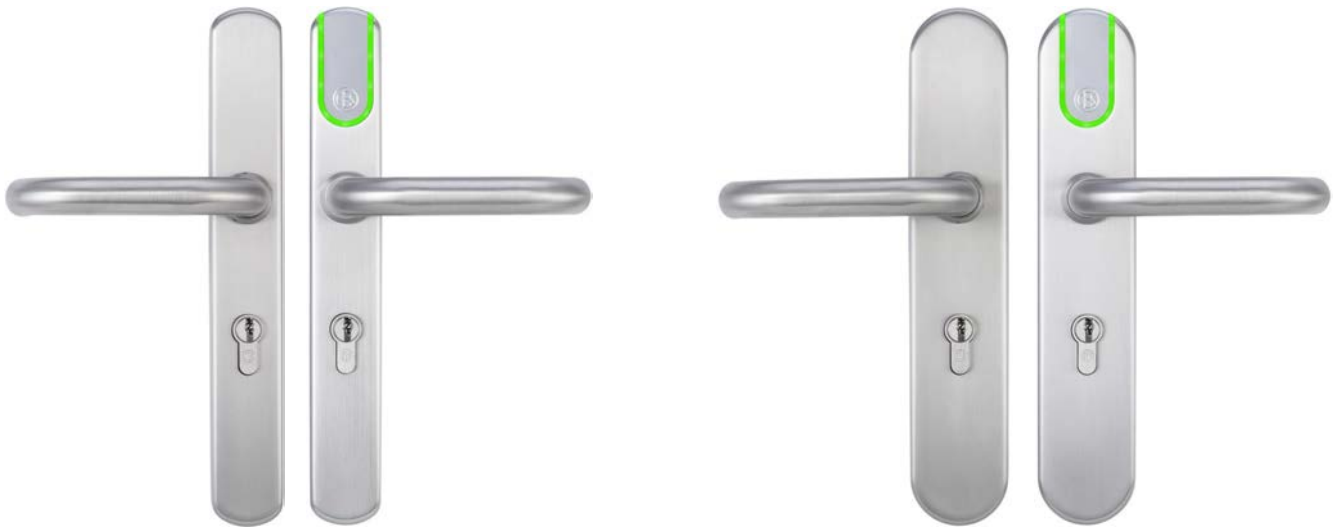


CES OMEGA FLEX

Placca maniglia elettronica

Versione antieffrazione ILS ES2 (SKG***)



H11-0



H12-0



H13-0



H14-0



H15-0



H11-C



H12-C



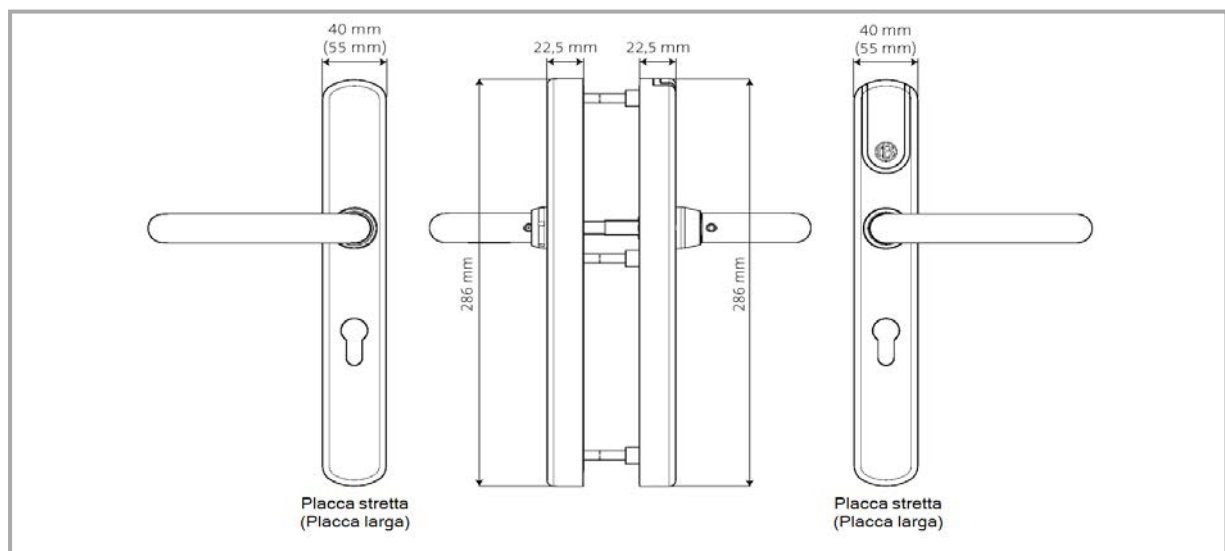
H13-C



H14-C



H15-C



CES OMEGA FLEX - Versione antieffrazione ILS ES2 (SKG***)

Dati tecnici

Codice articolo	ILS / ES2 (SKG***)
Mezzi di chiusura utilizzabili	
LEGIC	Tutti i mezzi di chiusura del tipo LEGIC prime e LEGIC advant, tutti i mezzi di chiusura ISO 14443
MIFARE®	MIFARE® Classic® (1k/4k), MIFARE® DESFire® EV1 e EV2 (UID secondo ISO 14443 ed applicazioni), tutti i mezzi di chiusura ISO 14443 (non MIFARE Ultralight® C)
Distanza di lettura	Circa 20 mm
Frequenza radio online	868 MHz
Portata radio dell'Access-Point	Max. 25 m
Trasmissione cifrata dei dati	128 bit/AES
Varianti	Placca stretta per porte vetrate, placca larga per porte cieche. Sono possibili le combinazioni dei due tipi di placca.
Potenza erogata	Batteria: 2 pezzi Energizer Ultimate Lithium 1,5V AA
Numero di transponder	Max. 5.000
Numero di eventi	Max. 2.000
Numero di carte Master	Max. 1 System-Master, max. 10 Program-Master, max. 10 Time-Master, max. 10 Release-Master, max. 10 Block-Master, max. 10 RF-Stick-Master, max. 100 Emergency-Keys, RF-Ini-Master illimitato, RF-Trace-Master illimitato
Temperatura di esercizio placca esterna	Da -25 °C a +70 °C per l'elettronica, versione resistente alle intemperie
Temperatura di esercizio placca interna	Da -25 °C a +70 °C
Climi non consentiti	Non adatti all'impiego in atmosfera corrosiva (cloro, ammoniaca, acqua fredda)
Durata d'uso	Ai sensi della DIN EN 1906, classe 7, 200.000 cicli
Durata della batteria	Circa 100.000 chiusure a 20° C
Programmazione	Stand-alone con carte Master, Offline mediante sistema radio con RF-Stick, rete radio CEStronics RF-NET, rete virtuale CEStronics V-NET
Durata di resistenza al fuoco	120 minuti ai sensi della DIN EN 1634-1 e 18273 (T120)
Varianti speciali	Diverse varianti di maniglie e di pomoli
Spessori della porta	Da 35 mm a 165 mm
Entrata minima della serratura	A partire da 25 mm
Interasse	72, 74, 92, 94
Quadro maniglia	9 mm
Lunghezze disponibili del quadro maniglia	7 mm, 8 mm, 8,5 mm, 9 mm und 10 mm
Foro cilindro	Euro (PZ), CH (RZ), UK (OZ)
Classificazione	DIN EN 1906:2012-12 4 7 -- B 0 3 3 B
Classe di protezione	DIN EN 18257 ES2-L NEN 5089:2009 SKG***
Certificazione CE	EN 300 220-1-2; EN 300 330-1-2; EN 301 489-1, 3; EN 60950-1, EN 62311
Informazioni per l'ordine	
Lunghezza del cilindro	22,5 mm + spessore della porta + 22,5 mm

Esempio di ordine

Codice articolo	Sistema Multi ID	V	Tipo	HD	HT	SC	HI	CH	D	SP	DT	CR	CS
	Multi ID LEGIC e MIFARE	Versione /N, /T, /TV, /NET	Placca maniglia N, W, O, I	Mano della maniglia L, R	Tipo di maniglia	Classe disicurezza 1,2	Maniglia interna a richiesta	Foro cilindro PB, PO, PI	Interasse da da 72...94	Quadro maniglia da 7 a 10	Spessore porta da 35 a 165	Finitura della placca maniglia a richiesta I, B, W	Finitura della serratura a richiesta
ILS		/T	N	L	H11-0	2	00	PB	92	8	55	I	0