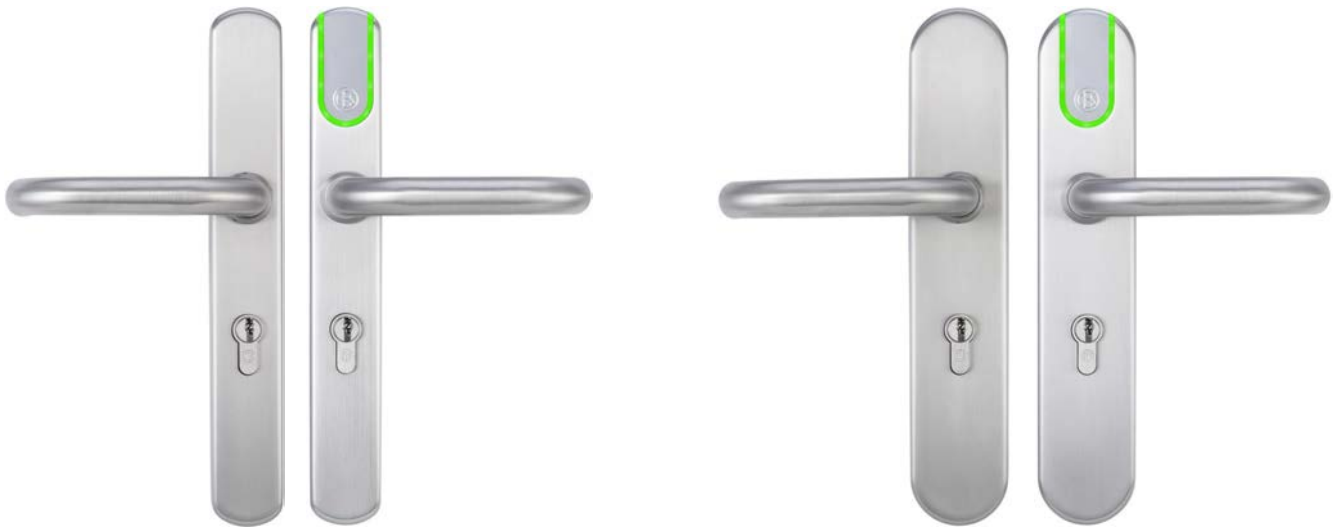


CES OMEGA FLEX

Elektronisch beslag

Langschild veiligheidsbeslag ILS SKG***



H11-0



H12-0



H13-0



H14-0



H15-0



H11-C



H12-C



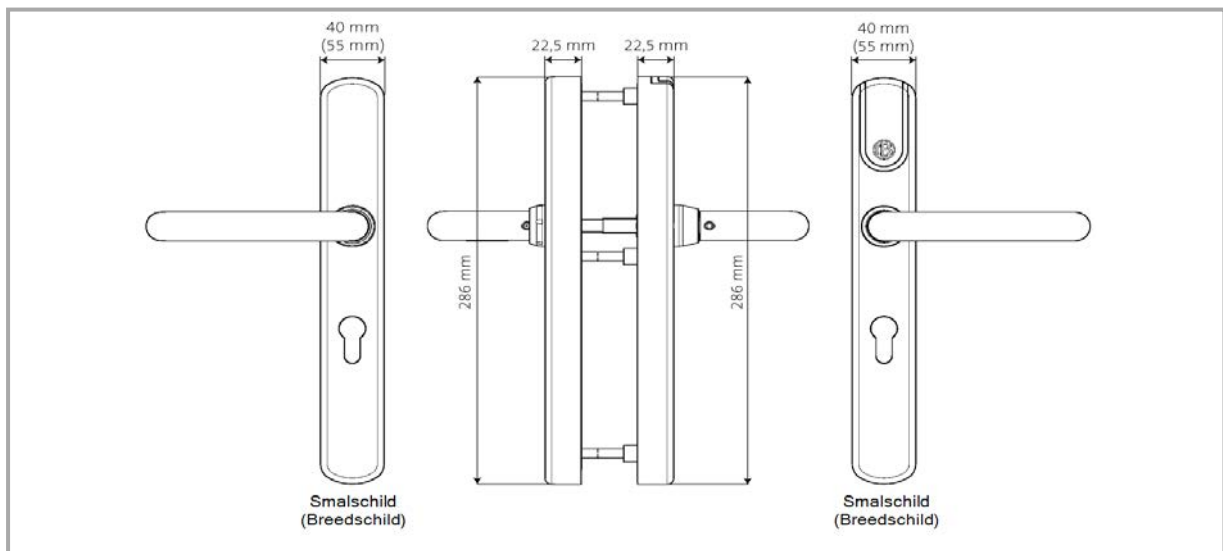
H13-C



H14-C



H15-C



CES OMEGA FLEX - Langschild veiligheidsbeslag ILS SKG***

Technische gegevens

Artikelnummer	ILS / SKG***													
Toepasbare sluitmedia														
	LEGIC	Sluitmedia LEGIC prime, LEGIC advant, alle sluitmedia ISO 14443												
	MIFARE®	Sluitmedia MIFARE® Classic® (1k/4k), MIFARE® DESFire® EV1 en EV2 (UID volgens ISO 14443 en applicatie), alle sluitmedia ISO 14443 (niet MIFARE Ultralight® C)												
Leesbereik	Ca. 20 mm													
RF-frequentie	868 MHz													
Draadloos bereik naar het Access-Point	Max. 25 m													
Versleutelde gegevensoverdracht	128 bit/AES													
Varianten	Smalschild voor smaldeuren, breedschild voor houten deuren, combinatie van beide types.													
Voeding	Batterij: 2 stuks Energizer Ultimate Lithium 1,5V AA													
Aantal transponders	Max. 5.000													
Aantal gebeurtenissen	Max. 2.000													
Aantal mastermedia	Max. 1 System-Master, max. 10 Program-Master, max. 10 Time-Master, max. 10 Release-Master, max. 10 Block-Master, max. 10 RF-Stick-Master, max. 100 Emergency-Keys, RF-Ini-Master onbegrensd, RF-Trace-Master onbegrensd													
Temperatuur buitenschild	-25 °C tot + 70 °C voor de elektronica, standaard spatwaterdicht													
Temperatuur binnenschild	-25 °C tot +70 °C													
Niet-toegestane atmosferen	Niet geschikt voor gebruik in een corrosieve atmosfeer (chloor, ammoniak, kalkwater)													
Gebruiksduur van het beslag	Conform DIN EN 1906 klasse 7, 200.000 cycli													
Levensduur van de batterij	Ca. 100.000 bedieningen bij 20 °C													
Programmering	Met mastermedia, Offline draadloos met RF-Stick, Online netwerk, V-NET virtueel netwerk													
Brandbestendigheidsduur	120 minuten conform DIN EN 1634-1 en 18273 (T120)													
Speciale uitvoeringen	Verschillende varianten deurkrukken													
Deurdikte	Van 35 mm tot 165 mm													
Doormaten	Vanaf 25 mm													
Steekmaten	72, 74, 92, 94 mm													
Krukvierkant	9 mm													
Beschikbare krukstiften	7 mm, 8 mm, 8,5 mm, 9 mm und 10 mm													
Cilindersparingen	Euro (PC), CH (RC), UK (OC)													
Classificatie	DIN EN 1906:2012-12 4 7 -- B 0 3 3 B													
Veiligheidsklasse	SKG***® (BRL 3104 / NEN 5089) DIN EN 18257 ES2-L													
CE-testen	EN 300 220-1-2; EN 300 330-1-2; EN 301 489-1, 3; EN 60950-1, EN 62311													
Bestelinformatie														
Benodigde lengte sluitcilinder	22,5 mm + deurdikte + 22,5 mm													
Bestelvoorbeeld														
Art.-nummer	Multi-ID-System	V	Type	HD	HT	SC	HI	CH	D	SP	DT	CR	CS	
	LEGIC en MIFARE	Variant /N, /T, /TV, /NET	Uitvoering N, W, O, I	Krukpositie L, R	Krukuivoering	Beveiligingsklasse 1,2	Opt. Grepen binnen	Cilinder-gat PB, PO, PI	Afstand 72...94	Krukstift 7...10	Deurdikte 35 ... 165	Opt. Kleurlezer I, B, W	Opt. Kleur beslag	
ILS		/T	N	L	H11-0	2	00	PB	92	8	55	I	0	