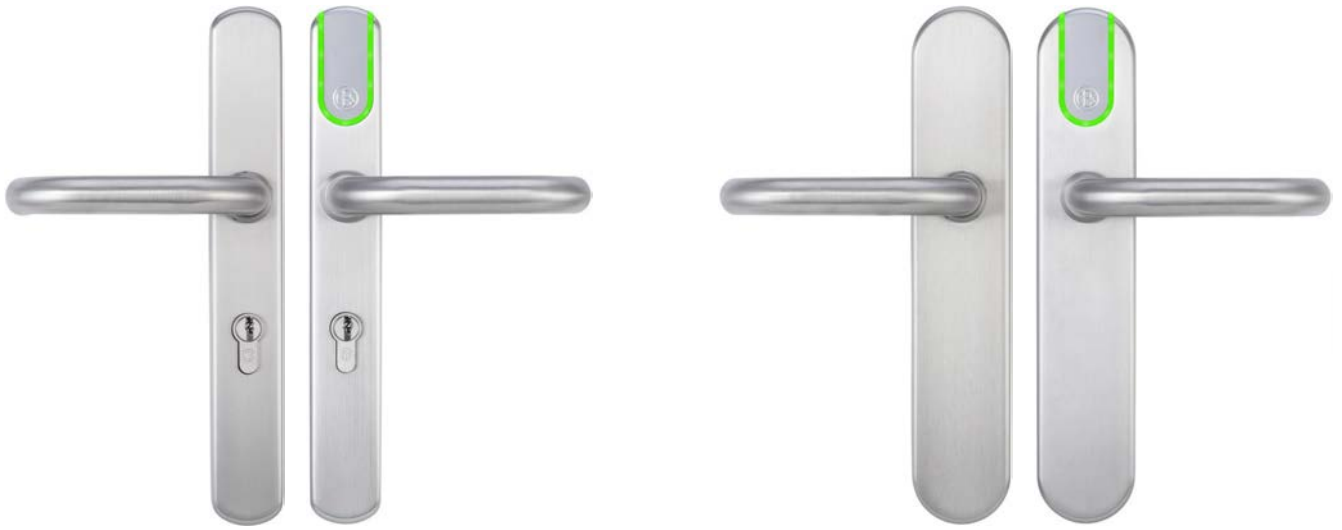


CES OMEGA FLEX

Elektronik-Beschläge

Langschild ILS



H11-0



H12-0



H13-0



H14-0



H15-0



H11-C



H12-C



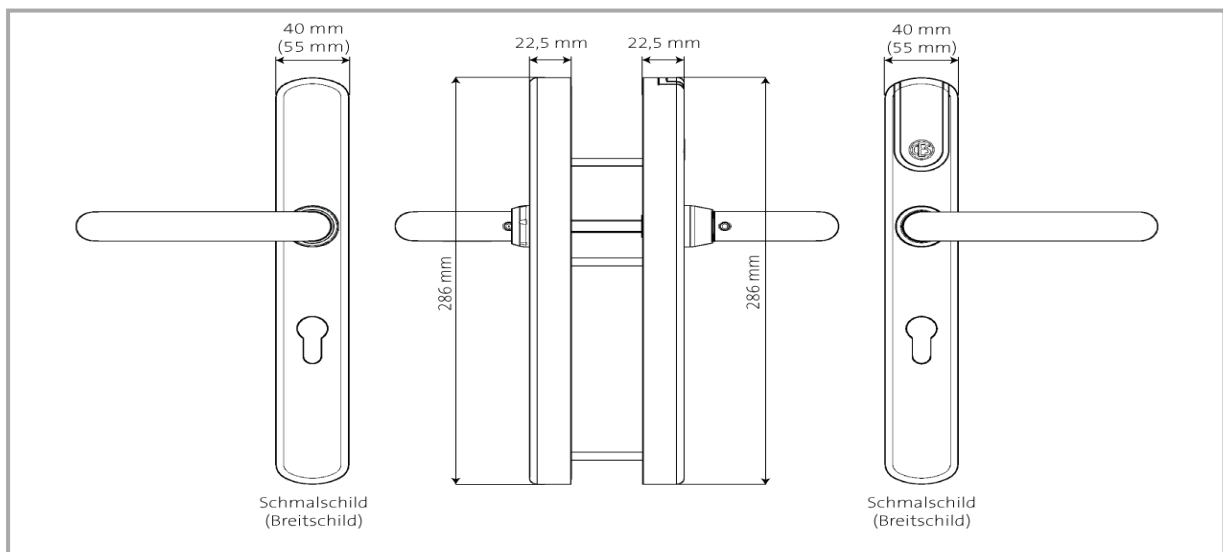
H13-C



H14-C



H15-C



CES OMEGA FLEX - Langschild ILS

Technische Daten

Artikelnummer	ILS / x
Verwendbare Schließmedien	
LEGIC	Alle Schließmedien vom Typ LEGIC prime und LEGIC advant, alle Schließmedien ISO 14443 Kompatibel zum OSS-SO Standard mit LEGIC advant und MIFARE DESFire
MIFARE®	MIFARE® Classic® (1k/4k), MIFARE® DESFire® EV1 und EV2 (UID nach ISO 14443 und Applikation), alle Schließmedien ISO 14443 (nicht MIFARE Ultralight® C)
Lesereichweite	Ca. 20 mm
Programmierung	
Programmierung	Offline mit Master-Medien Offline über Funk mit RF-Stick Funk-Online-Netzwerk CEStronics V-NET virtuelles Netzwerk
Anzahl Master-Medien	Max. 1: System-Master Max 10: 10 Program-Master, Time-Master, Release-Master, Block-Master, RF-Stick-Master Max. 100: Emergency-Key Unbegrenzt: RF-Ini-Master, RF-Trace-Master
Online-Funkfrequenz	868 MHz
Funkreichweite zum Access-Point	Max. 25 m
Verschlüsselte Datenübertragung	128 bit/AES
Speicher	
Anzahl der Schließmedien	Max. 5.000
Anzahl Ereignisse	Max. 2.000
Bestellinformationen	
Benötigte Länge Schließzylinder	22,5 mm + Türstärke + 22,5 mm

Ausführungen	
Varianten	Schmalschild für Rahmentüren, Breitschild für Vollblattdüren, Kombinationen aus beiden Typen. Schmalschild nach EN 1125, Breitschild nach EN 1125 Die Konstruktion der Beschläge ermöglicht eine bohrungsfreie Montage beim Austausch der meisten nach DIN EN vorgereichteten Beschläge.
Sonderausführungen	Einbruchhemmend, verschiedene Objektdrücker-Varianten, verschiedene Knopf-Drücker, Mechanik-ILS ohne Elektronik
Temperatur Außenschild	-25 °C bis +65 °C für die Elektronik, im Standard wetterfest
Temperatur Innenschild	-25 °C bis +65 °C
Unzulässige Klimate	Nicht geeignet zum Einsatz in korrosiver Atmosphäre (Chlor, Ammoniak, Kalkwasser)
Nutzungsdauer des Beschlags	Nach DIN EN 1906, Klasse 7, 200.000 Zyklen
Anschlusswerte	Batterie: 2 Stück Energizer Ultimate Lithium 1,5V AA
Verwendung	Nach EN 179 und EN 1125 mit unterschiedlichen Schlössern und Panikstangen
Feuerwiderstandsdauer	120 Minuten nach DIN EN 1634-1 und 18273 (T120)
Türstärken	Von 35 mm bis 165 mm
Dornmaße	Ab 25 mm
Entfernungen	Von 55 bis 100
Drückervierkant	9 mm
Verfügbare Vierkantstifte	7 mm, 8 mm, 8,5 mm, 9 mm und 10 mm
Zylinderlochungen	Ohne (00), Euro (PZ), CH (RZ), UK (OZ)
Klassifizierung	DIN EN 1906:2012-12 4 7 -- B 0 3 0/3 B
Schutzklasse	Optional nach DIN EN 18257 ES2-L oder nach NEN SKG***
CE-Prüfung	EN 300 220-1-2; EN 300 330-1-2; EN 301 489-1, 3; EN 60950-1, EN 62311

Batterieverbrauch

Betätigungsprofil des ILS-Beschlags	Batterielebensdauer*
Standby ohne Zutritt	bis zu 5 Jahre
Standby und bis zu 10 Zutritte pro Tag	bis zu 4 Jahre
Max. Anzahl der Schließungen pro Batteriepack	bis zu 70.000

*Die Angaben sind gültig bei 20 °C. Abweichende Temperaturen, die Art der Nutzung und die Parametrierung der Schließgeräte können zu stark abweichenden Werten führen.

Bestellbeispiel

Art.-Nummer	Multi-ID-System LEGIC und MIFARE	V	Type	DP	HD	HT	SC	HI	CH	D	SP	DT	CR	CS
		Variante /N, /T, /TV, /NET	Ausführung N, W, O, I	Optionale Bohrposition Kurzschild	Drückerstellung L, R	Drücker Ausführung	Schutzklasse 0	Opt. Griffe innen	Zylinder Lochung PB, PO, PI	Entfernung 55 ...100	Vierkant 7...10	Türstärke 35 ... 165	Opt. Färbung Leser I, B, W	Opt. Färbung Beschlag
ILS		/T	N	S	L	H11-0	0	00	PB	92	8	55	I	0