

CES OMEGA FLEX

Set de manillar electrónico

Escudo largo ILS



H11-0



H12-0



H13-0



H14-0



H15-0



H11-C



H12-C



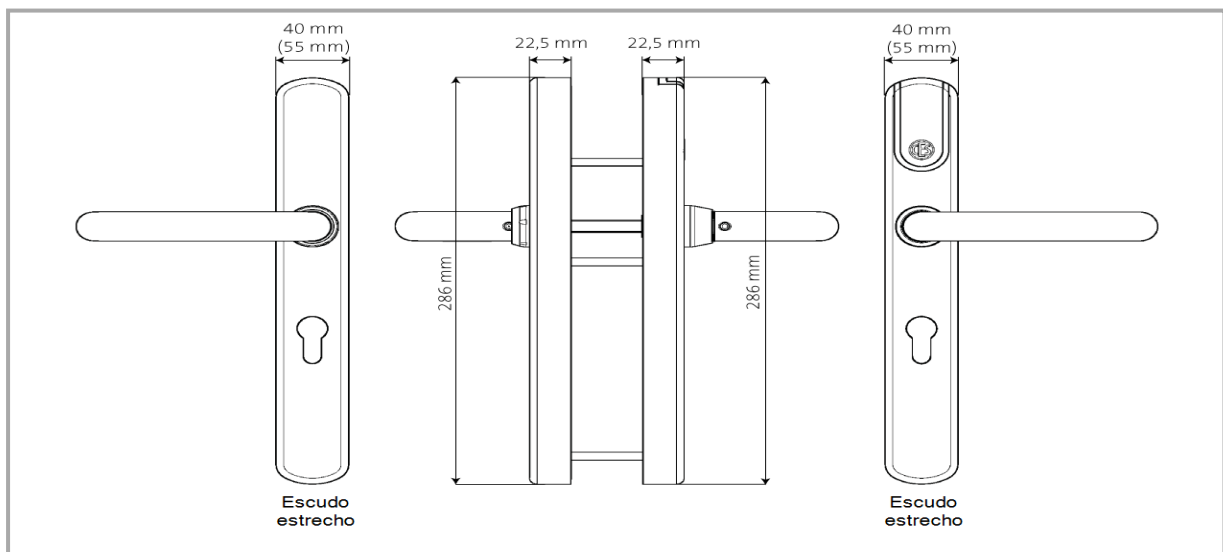
H13-C



H14-C



H15-C



Escudo largo ILS

Datos Técnicos

Número artículo	ILS / x
Válido para locking media	
LEGIC	Soporta los locking media tipo LEGIC prime y LEGIC advant, los ISO 14443
MIFARE®	Mifare Classic Standard (1k/4k), DESFire EV1 y EV2 (UID bajo la normativa ISO 14443 sobre aplicaciones, todos los ISO 14443 (excepto MIFARE Ultralight® C)
Distancia de lectura	Aproximadamente 20 mm
Frecuencia On-line	868 MHz
Distancia a Access-Point	Máx. 25 m
Transmisión de datos encriptados	128 bit/AES
Variantes	Escudo estrecho para puertas de perfilera, escudo ancho para puertas sólidas, combinación de los dos tipos. Escudo ancho y estrecho según EN 1125. El sistema constructivo del producto permite múltiples instalaciones en puertas, con cerraduras de distintas distancias entre ejes, incluidas las estándares DIN EN.
Tipo de energía	Batería: 2 Energizer Ultimate Lithium 1,5V AA
Número de locking media	Máx. 5.000
Número de eventos	Máx. 2.000
Número de tarjetas Master media	Máx. 1 System-Master, máx. 10 Program-Master, máx. 10 Time-Master, máx. 10 Release-Master, máx. 10 Block-Master, máx. 10 RF-Stick-Master, máx. 100 Emergency-Keys, RF-Ini-Master unlimited, RF-Trace-Master unlimited
Temperatura del escudo en el exterior	-25 °C a +65 °C, Protección intemperie estándar (Waterproof)
Temperatura del escudo en el interior	-25 °C a +65 °C
Ambientes atmosféricos prohibidos	No es válido para su uso en ambientes corrosivos (cloros, amoníacos, aguas alcalinas)
Ciclos soportados por la manivela ILS	De acuerdo con norma DIN EN 1906, Clasificación 7, 200.000 ciclos
Vida útil de la batería	Aproximadamente 100.000 ciclos a 20 °C
Programación	Con Master media, Offline y vía radiofrecuencia RF-Stick, radio Network CEStronics RF-NET, virtual Network CEStronics V-NET
Uso	De acuerdo con EN 179 y EN 1125 para diferentes cerraduras y barras antipánico
Resistencia al fuego	120 minutos conforme a DIN EN 1634-1 y 18273 (T120)
Versiones especiales	Diferentes diseños de manivelas, varios cuadrillos, ILS parte mecánica sin electrónica
Grosor de puertas	Desde 35 mm hasta 165 mm
Entrada mínima / back set	A partir de 25 mm de entrada
Distancia entre ejes	55 a 100
Cuello de manivela	9 mm
Cuadrillos	7 mm, 8 mm, 8,5 mm, 9 mm y 10 mm
Tipo de alojamiento de cilindro	Ciega (00), Europerfil (PZ), CH (RZ), UK (OZ)
Clasificación	DIN EN 1906:2012-12 4 7 -- B 0 3 0/3 B
Clase de seguridad	Opcional con DIN EN 18257 ES2 o para NEN SKG***
Marcado CE	EN 300 220-1-2; EN 300 330-1-2; EN 301 489-1, 3; EN 60950-1, EN 62311
Información sobre pedidos	
Longitud del cilindro	22,5 mm + Grosor hoja + 22,5 mm

Ejemplo pedido

Número Artículo	Multi-ID-System LEGIC y MIFARE	V	Tipo	DP	HD	HT	SC	HI	CH	D	SP	DT	CR	CS
		Variante /N, /T, /TV, /NET	N, W, O, I	Protección anti-taladro placa corta opcional	Manivela Mano L, R	Tipo de manivela	Clase seguridad 0	Manivela interior opcional	Tipo cilindro PB, PO, PI	Distancia entre ejes 55 ...100	Cuadrillo 7...10	Grosorpuerta 35 ... 165	Color opcional lector I, B, W	Color escudo opcional
ILS		/T	N	S	L	H11-0	0	00	PB	92	8	55	I	0