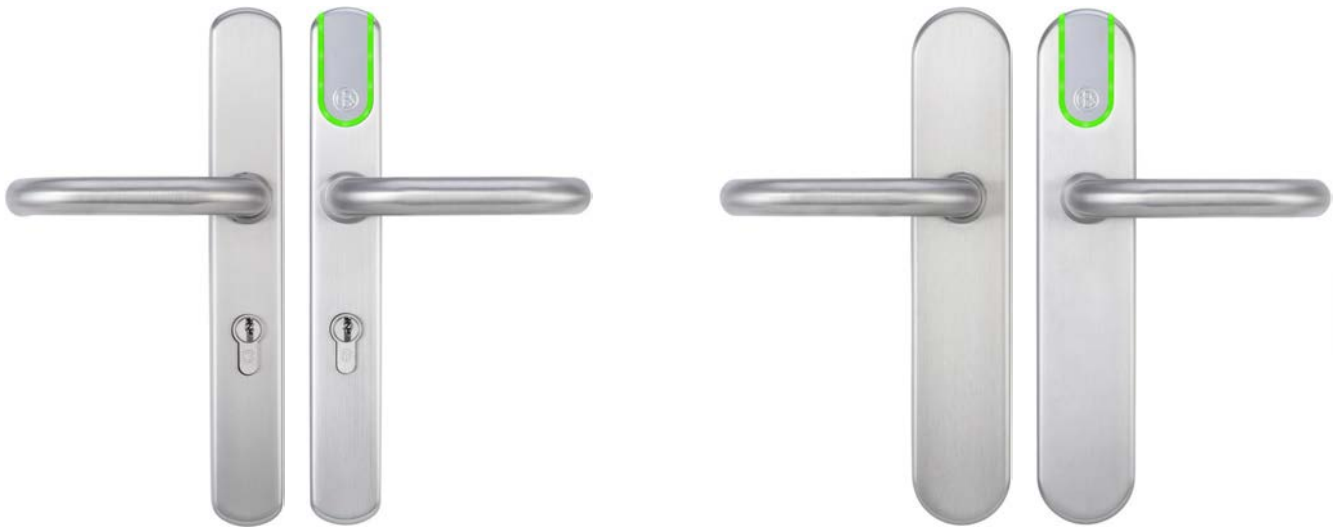


CES OMEGA FLEX

Elektronisch beslag

Langschild ILS



H11-0



H12-0



H13-0



H14-0



H15-0



H11-C



H12-C



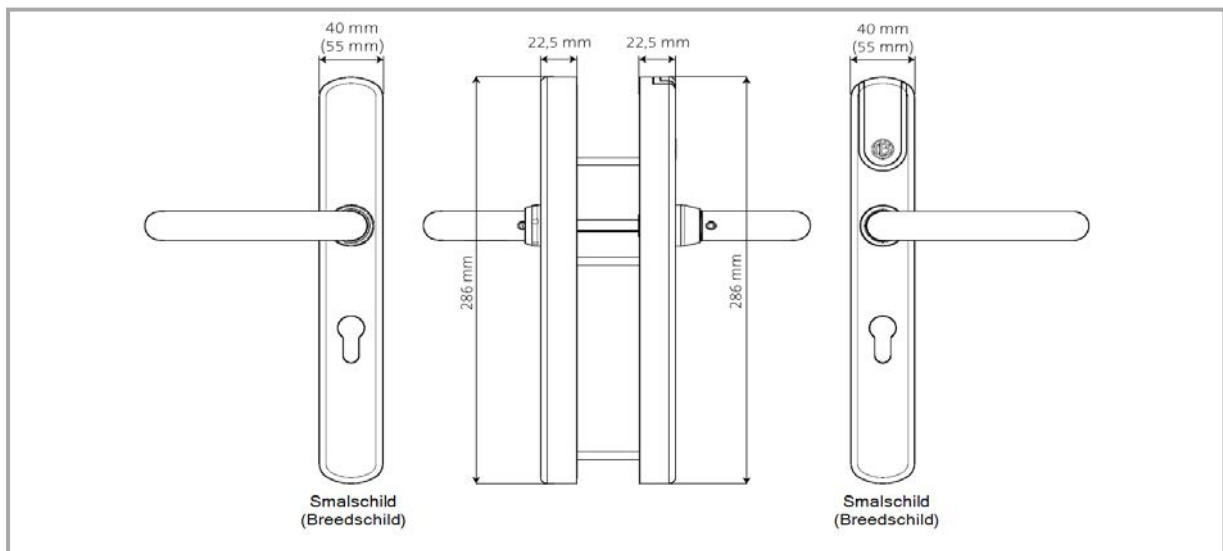
H13-C



H14-C



H15-C



CES OMEGA FLEX - Langschild ILS

Technische gegevens

Artikelnummer	ILS / x														
Toepasbare sluitmedia															
	LEGIC	Sluitmedia LEGIC prime, LEGIC advant, alle sluitmedia ISO 14443													
	MIFARE®	Sluitmedia MIFARE® Classic® (1k/4k), MIFARE® DESFire® EV1 en EV2 (UID volgens ISO 14443 en applicatie), alle sluitmedia ISO 14443 (niet MIFARE Ultralight® C)													
Leesbereik	Ca. 20 mm														
RF-frequentie	868 MHz														
Draadloos bereik naar het Access-Point	Max. 25 m														
Versleutelde gegevensoverdracht	128 bit/AES														
Varianten	Smalschild voor smaldeuren, breedschild voor houten deuren, combinatie van beide types. Smalschild en breedschild conform EN 1125 De constructie van het beslag maakt montage, bij uitwisseling van de meeste DIN EN beslagen, zonder boren mogelijk.														
Voeding	Batterij: 2 stuks Energizer Ultimate Lithium 1,5V AA														
Aantal transponders	Max. 5.000														
Aantal gebeurtenissen	Max. 2.000														
Aantal mastermedia	Max. 1 System-Master, max. 10 Program-Master, max. 10 Time-Master, max. 10 Release-Master, max. 10 Block-Master, max. 10 RF-Stick-Master, max. 100 Emergency-Keys, RF-Ini-Master onbegrensd, RF-Trace-Master onbegrensd														
Temperatuur buitenschild	-25 °C tot + 70 °C voor de elektronica, standaard spatwaterdicht														
Temperatuur binnenschild	-25 °C tot +70 °C														
Niet-toegestane atmosferen	Niet geschikt voor gebruik in een corrosieve atmosfeer (chloor, ammoniak, kalkwater)														
Gebruiksduur van het beslag	Conform DIN EN 1906 klasse 7, 200.000 cycli														
Levensduur van de batterij	Ca. 100.000 bedieningen bij 20 °C														
Programmering	Met mastermedia, Offline draadloos met RF-Stick, Online netwerk, V-NET virtueel netwerk														
Toepassing	Conform EN 179 en EN 1125 met verschillende sloten en duwstangen														
Brandbestendigheidsduur	120 minuten conform DIN EN 1634-1 en 18273 (T120)														
Speciale uitvoeringen	Inbraakwerend, verschillende varianten deurkrukken, mechanische ILS zonder elektronica														
Deurdikte	Van 35 mm tot 165 mm														
Doornmaten	Vanaf 25 mm														
Steekmaten	Van 55 tot 100 mm														
Krukvierkant	9 mm														
Beschikbare krukstiften	7 mm, 8 mm, 8,5 mm, 9 mm und 10 mm														
Cilindersparingen	Zonder (00), Euro (PC), CH (RC), UK (OC)														
Classificatie	DIN EN 1906:2012-12 4 7 -- B 0 3 0/3 B														
Veiligheidsklasse	Optioneel volgens DIN EN 18257 E2 of volgens NEN SKG****®														
CE-testen	EN 300 220-1-2; EN 300 330-1-2; EN 301 489-1, 3; EN 60950-1, EN 62311														
Bestelinformatie															
Benodigde lengte sluitcilinder	22,5 mm + deurdikte + 22,5 mm														
Bestelvoorbeeld															
Art.-nummer	Multi-ID-System LEGIC en MIFARE	V	Type	DP	HD	HT	SC	HI	CH	D	SP	DT	CR	CS	
		Variant /N, /T, /TV, /NET	Uitvoering N, W, O, I	Optionele boorpositie kortschild	Kruk-positie L, R	Krukkuitvoering	Beveiligingsklasse	Opt. Grepen binnen	Cilinder-gat PB, PO, PI	Afstand 55 ...100	Krukstift 7...10	Deurdikte 35 ... 165	Opt. Kleurlezer I, B, W	Opt. Kleur beslag	
ILS		/T	N	S	L	H11-0	0	00	PB	92	8	55	I	0	