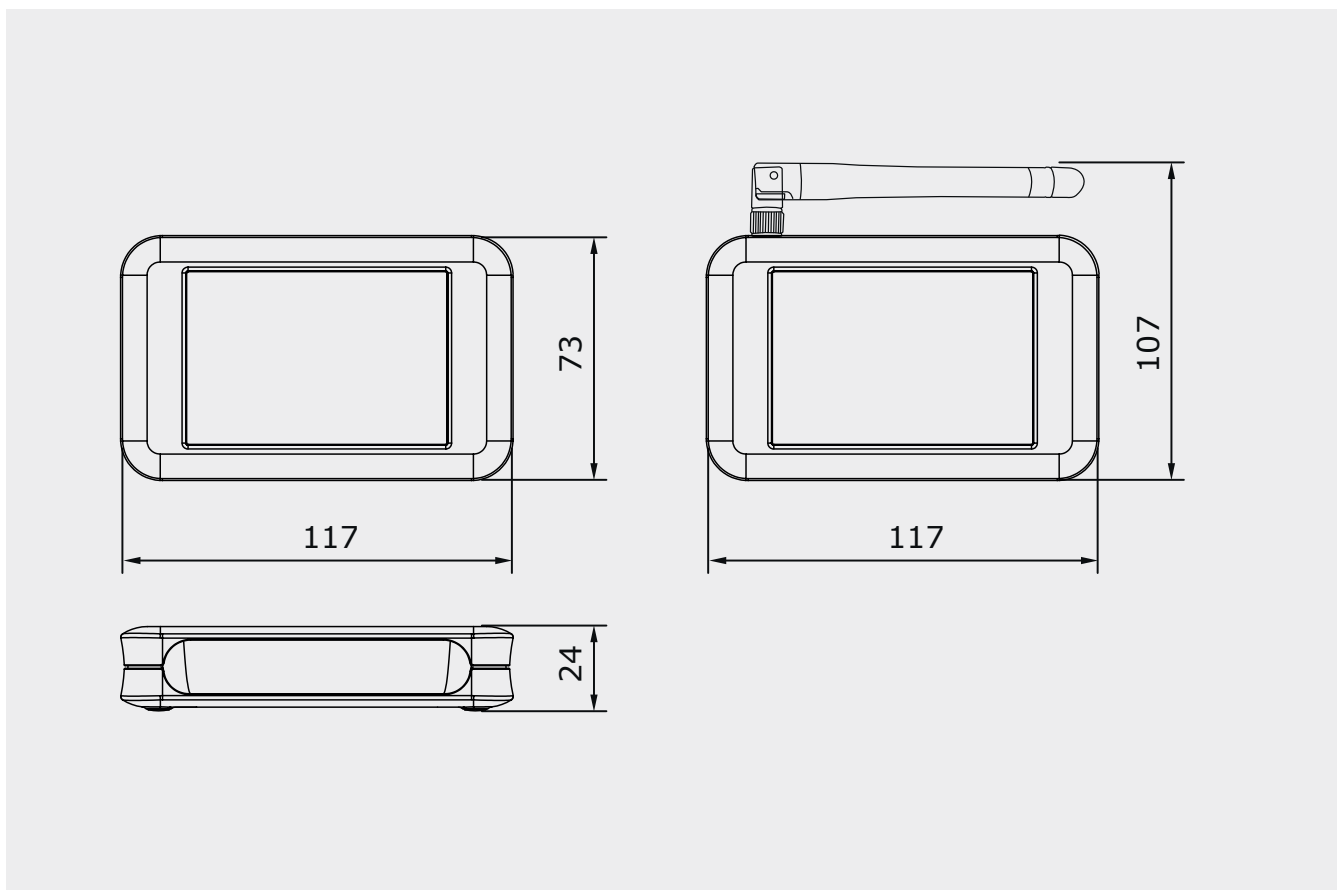


CES OMEGA FLEX
Amministrazione
Access-Point



Antenna Ground Plane (opzionale)



CES OMEGA FLEX Access-Point

Dati tecnici

Codice articolo	342207V
Dimensioni	Lunghezza: ca. 107 mm Larghezza: ca. 117 mm Altezza: ca. 24 mm
Tensione di alimentazione	100–240 V ~, solo con l'alimentatore in dotazione (9 V DC)
Consumo energetico	max. 1,0 W
Connessione	Spina jack 5,5 x 2,1 mm
Frequenza di comunicazione	Trasmissione/ricezione 868 MHz
Trasmissione cifrata dei dati	128 bit/AES
Protocollo di rete	TCP/IP
Temperatura di esercizio	Da 0 °C a +40 °C
Portata radio	max. 25 m
Condizioni ambientali	Non idoneo all'uso in atmosfera corrosiva (cloro, ammoniaca, acqua di calce)
Vita di servizio dell'Access-Point	Minimo 10 anni

Dati tecnici antenna Ground Plane (opzionale)

Codice articolo	340202V
Dimensioni antenna	Altezza: ca. 230 mm Diametro: ca. 155 mm
Dimensioni staffa di fissaggio	Lunghezza: 195 mm Larghezza: 30 mm
Corpo	Aluminium
Connettore	RG 58 Cavo coassiale con BNC connettore, Lunghezza 2,5 m
Banda di lavoro	868 MHz
Impedenza	50 Ω
Temperatura di esercizio	-20 °C a + 80 °C
Portata radio	max. 40 m
Condizioni ambientali	Non idoneo all'uso in atmosfera corrosiva (cloro, ammoniaca, acqua di calce)
Consegna	Antenna, staffa di fissaggio, connettore cavo coassiale, Adattatore

Dati tecnici versione PoE (opzionale)

Codice articolo	342209V
Classe dell'apparecchio	IEEE 802.3af, Class 1
Rimozione di potenza (PD)	max. 0,44 W ... 3,84 W

Dati per l'ordine

Quantità	Codice art.	Denominazione	Particolarità