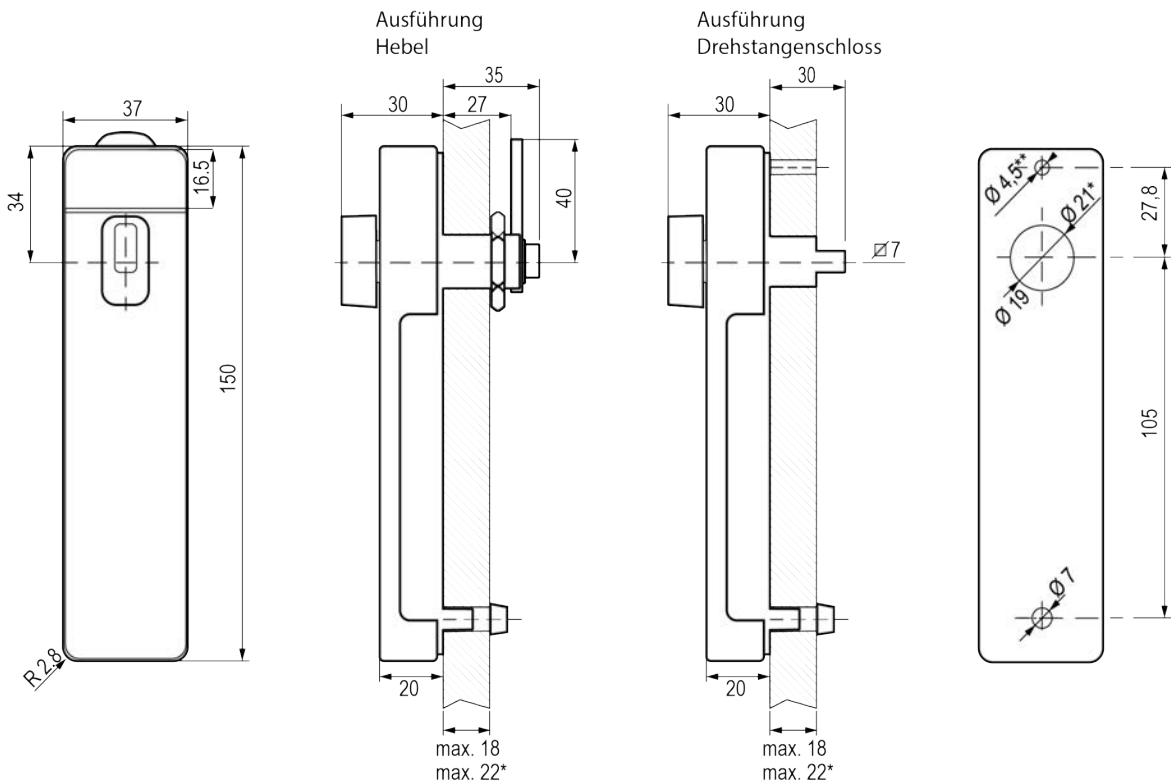
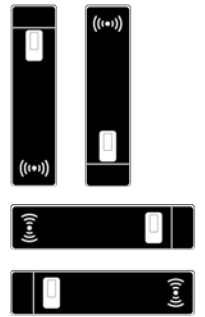


**CES OMEGA FLEX**  
Elektronik-Möbelschloss  
F4180



Mögliche Einbaurichtungen:



Alle Angaben in mm.

\* Bei Einsatz Stufenmutter

\*\* Bei Ausführung Drehstangenschloss

# CES OMEGA FLEX – Elektronik-Möbelschloss

## Technische Daten

Artikelnummer	F4180/ x
<b>Verwendbare Schließmedien</b>	
<b>LEGIC</b>	Alle Schließmedien vom Typ LEGIC prime und LEGIC advant, alle Schließmedien ISO 14443
<b>MIFARE®</b>	MIFARE® Classic® (1k/4k), MIFARE® DESFire® EV2 (UID nach ISO 14443 und Applikation), alle ISO 14443 Schließmedien (nicht MIFARE Ultralight® C)
<b>OSS</b>	<b>Kompatibel zum OSS-SO Standard mit Zutrittsrechten auf dem Schließmedium (Access On Card).</b>
Lesereichweite	Ca. 20 mm
Online-Funkfrequenz	868 MHz
Funkreichweite zum Access-Point	Max. 25 m
Verschlüsselte Datenübertragung	128 bit/AES
<b>Varianten</b>	<b>Hebel:</b> Ausführung mit verschiedenen Hebeln, je nach Schrankverschluss mit verschiedenen Schließwegen <b>Vierkant:</b> Ausführung mit Vierkantstift, für Schrankverschlüsse mit Drehstangenschloss
<b>Betriebsarten</b>	<b>All-Open</b> Jedes am Gerät berechnigte Medium der zugehörigen Schließanlage kann das Möbelschloss öffnen und verschließen. <b>One-Open</b> (Standard-Einstellung) Jedes berechnigte Medium der zugehörigen Schließanlage kann ein oder mehrere Möbelschlösser verschließen. Im Unterschied zu "All-Open" kann jedoch nur genau dieses Medium den Schrank auch wieder öffnen.
<b>Anschlusswerte</b>	Konfektioniertes Batteriepack; 3V; mit 2 Stück AAA Energizer Ultimate Lithium
<b>Anzahl der Schließmedien</b>	Max. 5.000
<b>Anzahl Ereignisse</b>	Max. 2.000
<b>Anzahl Master-Medien</b>	Max. 1 System-Master, max. 10 Program-Master, max. 10 Time-Master, max. 10 Release-Master, max. 10 Block-Master, max. 10 RF-Stick-Master, max. 100 Emergency-Keys, RF-Ini-Master unbegrenzt, RF-Trace-Master unbegrenzt
<b>Temperaturbereich</b>	0 °C bis +60 °C
<b>Schutzart</b>	Im geschützten Innenbereich, IP40
<b>Unzulässige Klimate</b>	Nicht geeignet zum Einsatz in korrosiver Atmosphäre (Chlor, Ammoniak, Kalkwasser)
<b>Programmierung</b>	- Mit Master-Medien - Offline über Funk mit RF-Stick; CESTronics RF-NET Funknetzwerk; CESTronics V-NET virtuelles Netzwerk. Für die Nutzung in einer OMEGA FLEX-Anlage ist eine Lizenzweiterung nötig (Modul Möbelschloss, Art.-Nr. 350120).
<b>CE-Prüfung</b>	EN 50364; EN 62479; EN 62368-1; EN 62369-1; EN 300 330; EN 300 220-1,2; EN 301 489-1,3

## Bestellbeispiel

Art.-Nummer	ID-System	V	Type	ERSP	Hebelausführung	CS
	MIFARE Legic	Variante /T,/TV,/NET OSS: OSL, OSD	Ausführung Hebel, Vierkant	Ereignisspeicher ja/nein	Standard	Färbung Beschlag B,W
F4180		/TV	Hebel	ja	Standard	B

## Batterieverbrauch

Betätigungsprofil des Elektronik-Möbelschlusses	Batterielebensdauer*
Standby ohne Zutritt	bis zu 2,4 Jahre
Standby und bis zu 10 Zutritte pro Tag	bis zu 1,8 Jahre
Max. Anzahl der Schließungen pro Batteriepack	bis zu 32.000

\*Die Angaben sind gültig bei 20 °C. Abweichende Temperaturen, die Art der Nutzung und die Parametrierung der Schließgeräte können zu stark abweichenden Werten führen.