

## CES OMEGA FLEX

Wandterminals

WT-I und WT-II

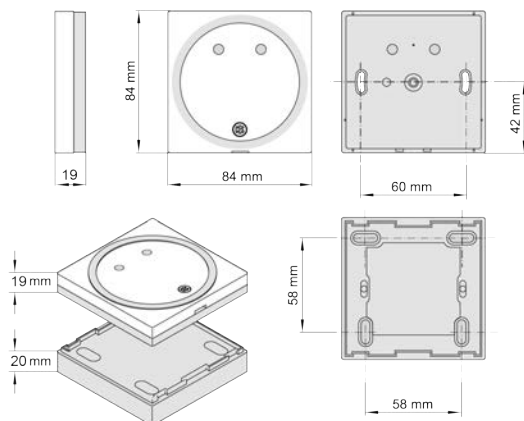


WT-I Reader und Controller in einem Gehäuse

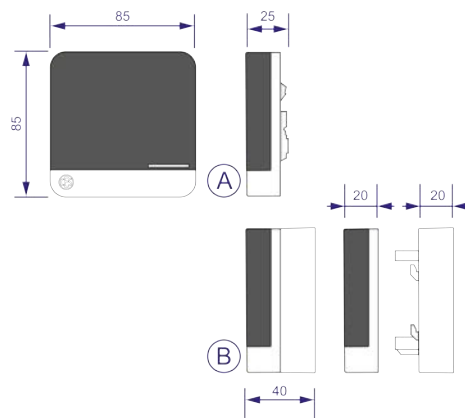


WT-II Reader und Controller in separaten Gehäusen (UP und AP)

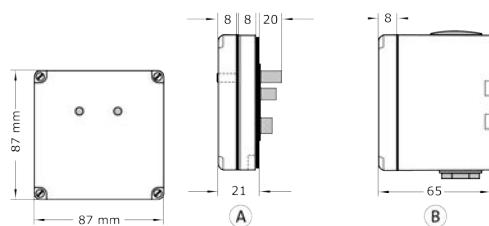
### CES Standard-Gehäuse ALT [abgekündigt]



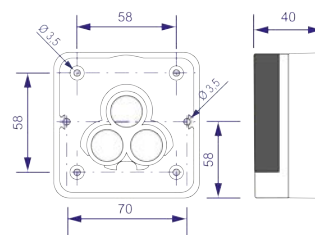
### CES Standard-Gehäuse NEU



### Wetterschutz-Gehäuse ALT (IP55)[abgekündigt]



### Wetterschutz-Gehäuse NEU (IP54)



A = Unterputz B= Aufputz

## CES OMEGA FLEX Wandterminals WT-I und WT-II

### Technische Daten

<b>Artikelbezeichnung</b>	CES OMEGA FLEX Wandterminal WT-I CES OMEGA FLEX Wandterminal WT-II
<b>Verwendbare Schließmedien</b>	
<b>Ausführung LEGIC</b>	Alle Schließmedien vom Typ LEGIC prime und LEGIC advant, alle Schließmedien ISO 14443, HID iClass Zusätzliche alle unter "Ausführung MIFARE" angegebenen
<b>Ausführung MIFARE</b>	MIFARE® Classic® (1k/4k), MIFARE® DESFire® EV1 und EV2 (UID nach ISO 14443 und Applikation), alle ISO 14443 Schließmedien (nicht MIFARE Ultralight® C)
<b>Lesereichweite</b>	Ca. 50 mm
<b>Online-Funkfrequenz</b>	868 MHz
<b>Funkreichweite zum Access-Point</b>	WT-I und WT-II: max. 25 m
<b>Verschlüsselte Datenübertragung</b>	128 bit/AES
<b>Anzahl Schließmedien</b>	Max. 5.000
<b>Anzahl Ereignisse</b>	Max. 2.000
<b>Anzahl Master-Medien</b>	Max. 1 System-Master, max. 10 Program-Master, max. 10 Time-Master, max. 10 Release-Master, max. 10 Block-Master, max. 10 RF-Stick-Master, max. 100 Emergency-Keys, RF-Ini-Master unbegrenzt, RF-Trace-Master unbegrenzt
<b>Öffnungsdauer</b>	2 - 180 Sekunden, einstellbar (optional) (Standard: 10 Sekunden)
<b>Temperaturbereich</b>	-25 °C bis +70 °C bei 0...95% rH nicht kondensierend
<b>Unzulässige Klimate</b>	Nicht geeignet zum Einsatz in korrosiver Atmosphäre (Chlor, Ammoniak, Kalkwasser)
<b>Programmierung</b>	Mit Master-Medien, Offline mit RF-Stick, CESTronics Funk-Online-Netzwerk; CESTronics V-NET virtuelles Netzwerk
<b>Anschlüsse (als Schraubklemmen)</b>	1 x potentialfreier Kontakt 1 x Verbindung von Steuerung zu Reader (RS 232-Schnittstelle) (für WT-II) 1 x Stromversorgung 1x Relais Schließer 1x Relais Wechsler
<b>Relais-Schaltleistung</b>	1,8 A; 30 VDC
<b>Relais-Modi</b>	Über die CESTronics Suite einstellbare Relais-Modi: Impuls Relais schaltet während Öffnungsdauer (mit oder ohne Verzögerung) Toggle Nach Lesen von berechtigten Schließmedien wechselt der Zustand des Relais Totmann Das Relais schaltet, solange ein berechtigtes Schließmedium vorgehalten wird (mit oder ohne Verzögerung) Aus Das Relais wird nicht angesteuert
<b>Für WT-II: Leitungslänge Verbindung Reader und Steuerung</b>	Max. 20 m mit Kabeltyp J-Y(St)-Y 2 x 2 x 0,6 mm (oder größer als 0,6 mm) Max. 200 m mit Extender-Set 342288V
<b>Betriebsspannung</b>	12-24 V AC/DC
<b>Leistungsaufnahme</b>	WT-I: 3 W WT-II: 5 W
<b>Verwendbare Gehäuse</b>	CES Standard, Wetterschutz-Gehäuse (IP54), Mertens, Gira, Busch-Jäger, Behnke Telecom, Siedle Vario. Weitere auf Anfrage.
<b>CE-Prüfung</b>	EN 300 220-1, 2; EN 300 330-1, 2; EN 301 489-1, 3; EN 60950-1, EN 62311

### Bestellinformationen

Anzahl	Artikelnummer	Variante	Gehäuse	Bezeichnung