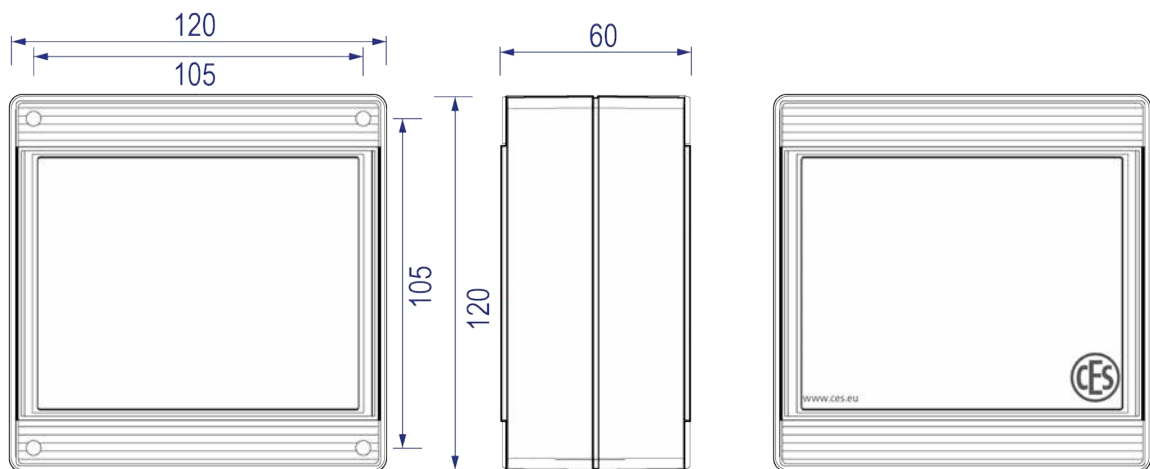


CES AccessOne

Deurcontroller

TSG1 / SDC



Alle gegevens in mm

CES AccessOne – TSG1 / SDC

Kenmerken

Artikelnaam	Deurcontroller TSG1 (Art.-Nr. 348008V)
Interfaces	2x RS485, 2x Wiegand
Input / Output	4 x IN / 2 x OUT
Max. stroomverbruik bij 12 V	80 mA
Bedrijfsvermogen Output 1-2 bij 12V	Σ 2,0 A \pm 20% (actief)
Bedrijfsvermogen Reader 1 en 2 bij 12 V	Σ 2,0 A \pm 20%
Communicatie	UDP Port 10001
Ongeschikte klimaatomstandigheden	Niet geschikt voor toepassing in corrosieve atmosferen (chloor, ammoniak, kalkwater)
Beschermingsklasse	IP30
Bedrijfsspanning / PoE	+12 V DC / PoE (IEEE 802.3af-2003 – Vermogen op terminal (PD) max. 12,95 W)

Relaisuitgangen belastbaarheid potentiaalvrij	
Max. schakelvermogen	60 W
Max. schakelspanning	30 V DC
Max. schakelstroom	2 A