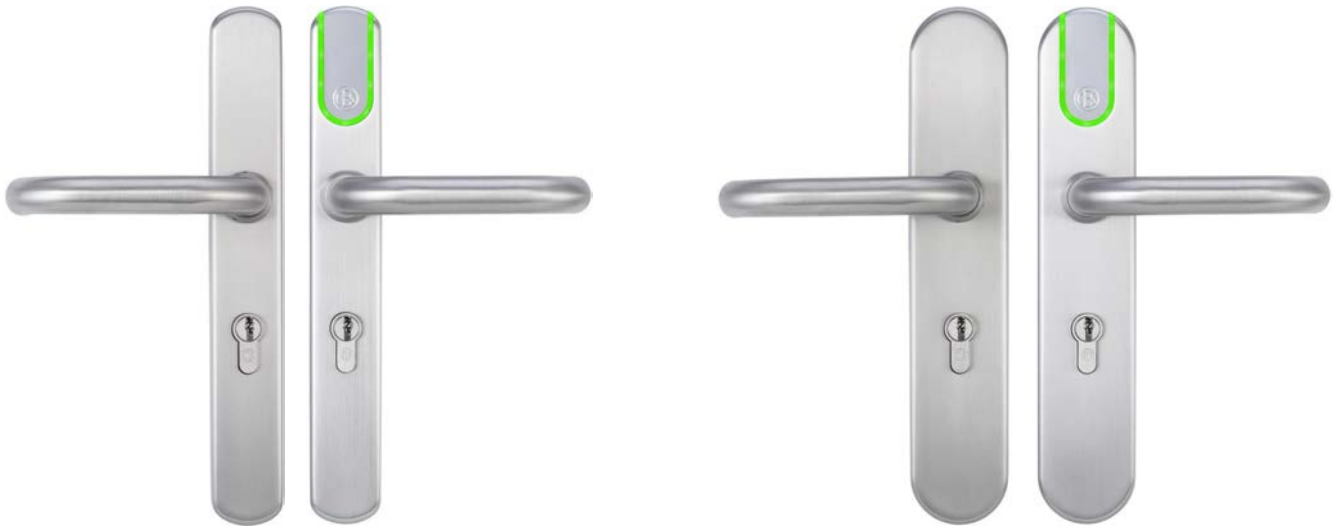


CES OMEGA FLEX

Elektronik-Beschläge

Langschild-Schutzbeschlag ILS ES2 (SKG^{***})



H11-0



H12-0



H13-0



H14-0



H15-0



H11-C



H12-C



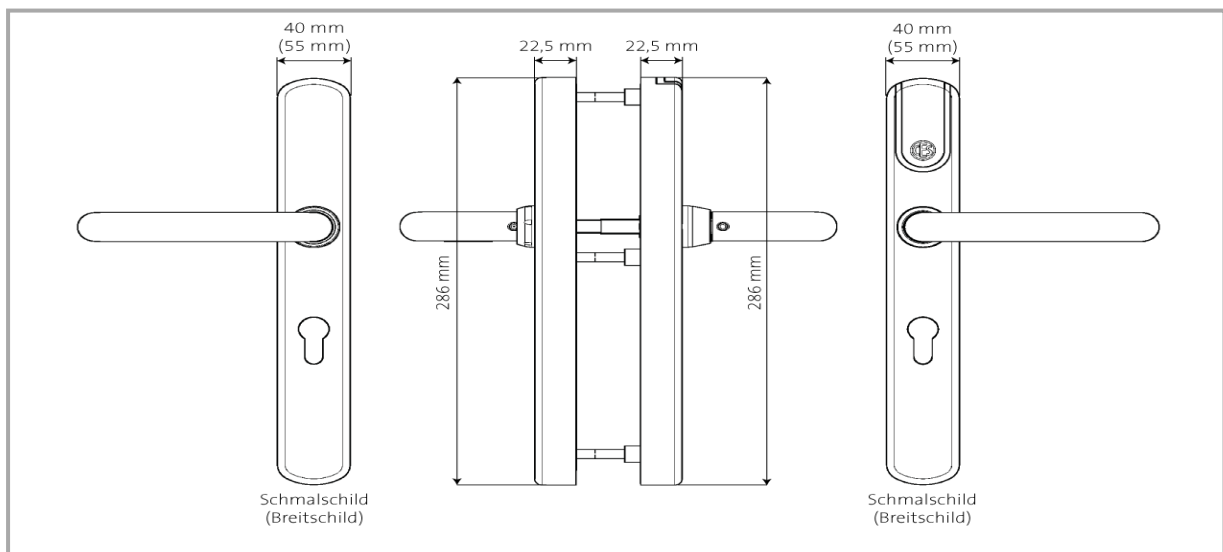
H13-C



H14-C



H15-C



CES OMEGA FLEX - Langschild-Schutzbeschlag ILS ES2 (SKG***)

Technische Daten

Artikelnummer	ILS / ES2 (SKG***)
Verwendbare Schließmedien	
LEGIC	Alle Schließmedien vom Typ LEGIC prime und LEGIC advant, alle Schließmedien ISO 14443 Kompatibel zum OSS-SO Standard mit LEGIC advant und MIFARE DESFire
MIFARE®	MIFARE® Classic® (1k/4k), MIFARE® DESFire® EV1 und EV2 (UID nach ISO 14443 und Applikation), alle Schließmedien ISO 14443 (nicht MIFARE Ultralight® C)
Lesereichweite	Ca. 20 mm
Programmierung	
Programmierung	Offline mit Master-Medien Offline über Funk mit RF-Stick Funk-Online-Netzwerk CEStronics V-NET virtuelles Netzwerk
Anzahl Master-Medien	Max. 1: System-Master Max 10: 10 Program-Master, Time-Master, Release-Master, Block-Master, RF-Stick-Master Max. 100: Emergency-Key Unbegrenzt: RF-Ini-Master, RF-Trace-Master
Online-Funkfrequenz	868 MHz
Funkreichweite zum Access-Point	Max. 25 m
Verschlüsselte Datenübertragung	128 bit/AES
Speicher	
Anzahl der Schließmedien	Max. 5.000
Anzahl Ereignisse	Max. 2.000
Bestellinformationen	
Benötigte Länge Schließzylinder	22,5 mm + Türstärke + 22,5 mm

Ausführungen	
Varianten	Schmalschild für Rahmentüren, Breitschild für Vollblattdüren, Kombinationen aus beiden Typen.
Sonderausführungen	Verschiedene Objektdrücker-Varianten, verschiedene Knopf-Drücker
Temperatur Außenschild	-25 °C bis +70 °C für die Elektronik, im Standard wetterfest
Temperatur Innenschild	-25 °C bis +70 °C
Unzulässige Klimate	Nicht geeignet zum Einsatz in korrosiver Atmosphäre (Chlor, Ammoniak, Kalkwasser)
Nutzungsdauer des Beschlags	Nach DIN EN 1906, Klasse 7, 200.000 Zyklen
Anschlusswerte	Batterie: 2 Stück Energizer Ultimate Lithium 1,5V AA
Feuerwiderstandsdauer	120 Minuten nach DIN EN 1634-1 und 18273 (T120)
Türstärken	Von 35 mm bis 165 mm
Dornmaße	Ab 25 mm
Entfernungen	72, 74, 92, 94
Drückervierkant	9 mm
Verfügbare Vierkantstifte	7 mm, 8 mm, 8,5 mm, 9 mm und 10 mm
Zylinderlochungen	Euro (PZ), CH (RZ), UK (OZ)
Klassifizierung	DIN EN 1906:2012-12 4 7 -- B 0 3 3 B
Schutzklasse	DIN EN 18257 ES2-L NEN 5089:2009 SKG***
CE-Prüfung	EN 300 220-1-2; EN 300 330-1-2; EN 301 489-1, 3; EN 60950-1, EN 62311

Batterieverbrauch

Betätigungsprofil des ILS-Beschlags	Batterielebensdauer*
Standby ohne Zutritt	bis zu 5 Jahre
Standby und bis zu 10 Zutritte pro Tag	bis zu 4 Jahre
Max. Anzahl der Schließungen pro Batteriepack	bis zu 70.000

*Die Angaben sind gültig bei 20 °C. Abweichende Temperaturen, die Art der Nutzung und die Parametrierung der Schließgeräte können zu stark abweichenden Werten führen.

Bestellbeispiel

Art.-Nummer	Multi-ID-System	V	Type	HD	HT	SC	HI	CH	D	SP	DT	CR	CS
	LEGIC und MIFARE	Variante /N, /T, /TV, /NET	Ausführung N, W, O, I	Drückereinstellung L, R	Drückerausführung	Schutzklasse 1,2	Opt. Griffe innen	Zylinderlochung PB, PO, PI	Entfernung 72...94	Vierkant 7...10	Türstärke 35 ... 165	Opt. Färbung Leser I, B, W	Opt. Färbung Beschlag
ILS		/T	N	L	H11-0	2	00	PB	92	8	55	I	0