

# Stofbeschermingskap

## Voor CES-profielcilinders\*



### Mechanica beschermen - levensduur verlengen

CES-profielcilinders worden wereldwijd en in de meest uiteenlopende omgevingen gebruikt: Ze behoren tot de standaarduitrusting van hoogwaardige kantoren, maar worden ook gebruikt in veeleisende werkomgevingen, bijvoorbeeld in productieruimtes en buitenfaciliteiten. Overal waar stof en vocht het vergrendelingsmechanisme belasten, biedt de stofbeschermingskap een betrouwbare bescherming tegen externe invloeden.

\* Voor modellen dubbelcilinder (810/8710/8710F), knopcilinder (815) en halve cilinder (851½)

# Stofbeschermingskap

## Functiebeschrijving

De nieuwe stofbeschermingskap in euro-profiel wordt voor op de sluitcilinder geplaatst. Twee geleide kunststofschuiven sluiten het sluitkanaal af en beschermen het tegen stof, vreemde voorwerpen, insecten, enz.

Bij het insteken van de sleutel worden de schuiven naar buiten gedrukt en komt het sluitkanaal vrij.

## Geschikt voor de volgende modellen:

dubbelcilinder (810/8710/8710F), knopcilinder (815) en halve cilinder (851½)

**Reliëf:** neutraal

## Certificeringen



## Optionele uitrusting

**Boor- en trekbeveiliging:** BS3, BS4 en BZ1

**Kleuren:** MMVB, MMVG, MPV

## Toepassingsgebieden

- Dicht bij zee (zout water, zand)
- Plaatsen met een wisselend klimaat, door het gebruik van stoomreinigers, chemische reiniging of grote commerciële keukens (dampen)
- Plaatsen met een hoge stofbelasting zoals sportfaciliteiten, de houtverwerkende industrie

## Belangrijke opmerkingen

- Geschikt voor conventionele sleutelsystemen en horizontale keersleutelsysteem (elk vanaf 2010)
- Bij het meten van de cilinderlengtes op de deur a.u.b. op het volgende letten:

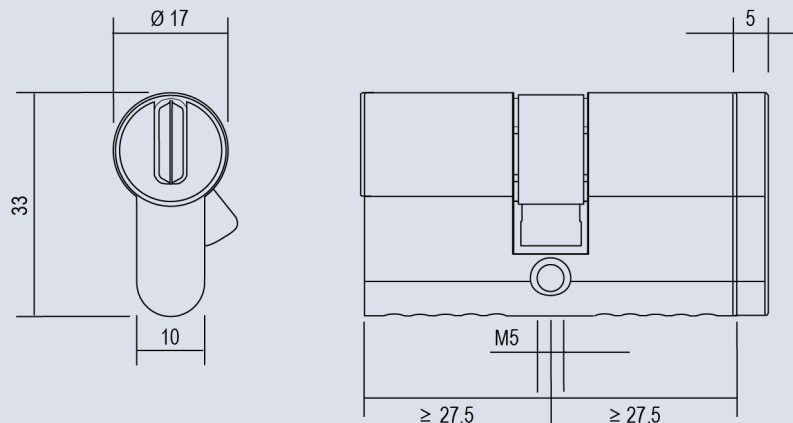
Met de stofkap wordt de cilinderlengte met 5,0 mm verlengd (zie tekening)

- Vermeld bij uw bestelling "ST-1" voor enkelzijdig en "ST-2" voor dubbelzijdig
- Het oude model stofkap blijft gebruikt worden voor aanvullende producten, zoals automatencilinders, Zwitsers, Brits en Scandinavisch sleutelprofiel

Uitvoeringen: Conventioneel



Uitvoeringen: Keersleutelsysteem



### Aanwijzing:

De stofkap is 5,0 mm dik en moet worden opgeteld bij de aan de lengte van de cilinderbehuizing.

Bij bestelling de lengte van de cilinderbehuizing zonder stofkap/pen opgeven.

Naar het datablad:

