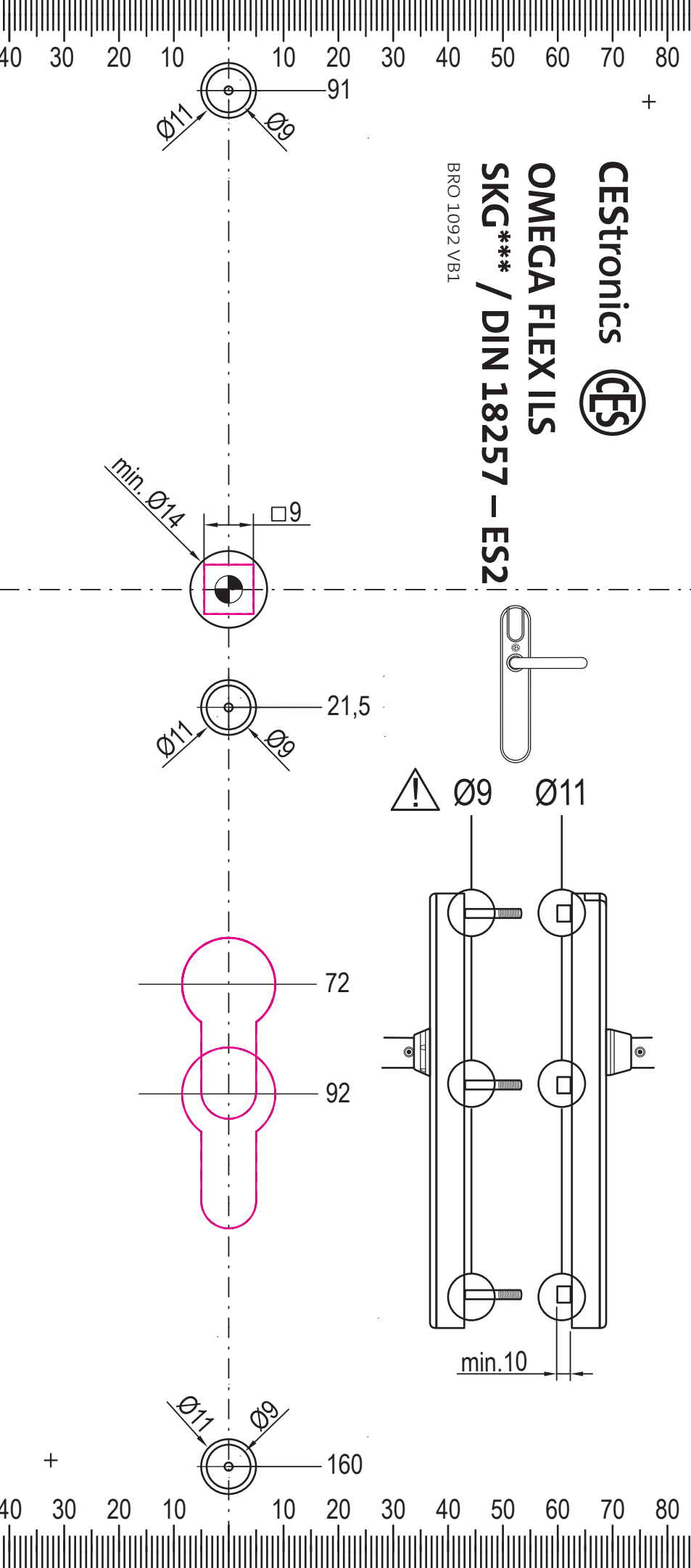


CEStronics 

OMEGA FLEX ILS

SKG* / DIN 18257 – ES2**

BRO 1092 VB1



+

91

$\varnothing 11$ $\varnothing 9$

min. $\varnothing 14$ 9


21,5

$\varnothing 11$ $\varnothing 9$

72

92

160

 $\varnothing 9$ $\varnothing 11$

min. 10

+



CEstronics **CS**

OMEGA FLEX ILS

SKG / DIN 18257 - ES2**

BRO 1092 VB1

