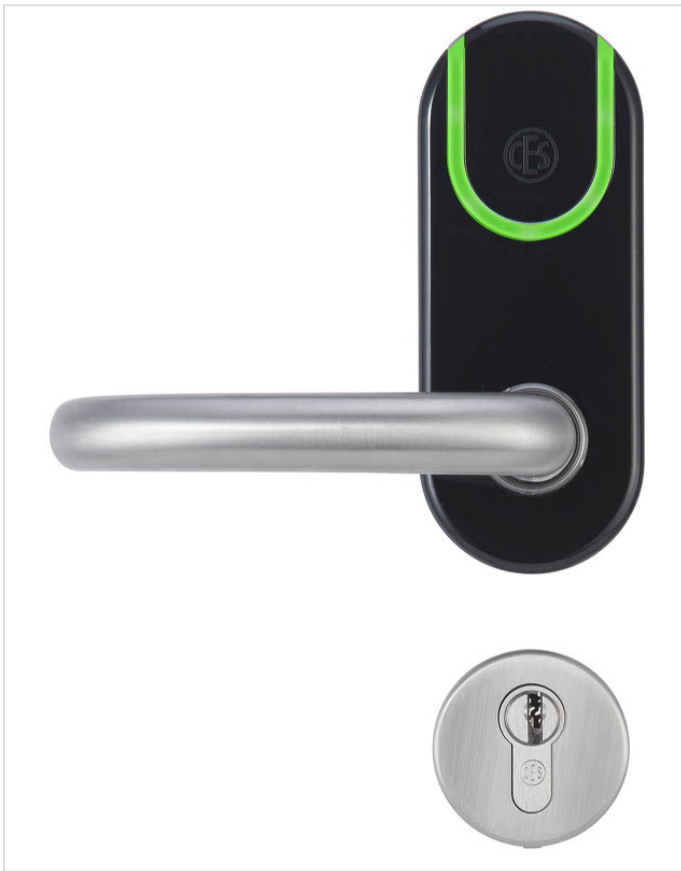


CES OMEGA FLEX

Elektronisch beslag

Smartschild SIS



H11-0



H12-0



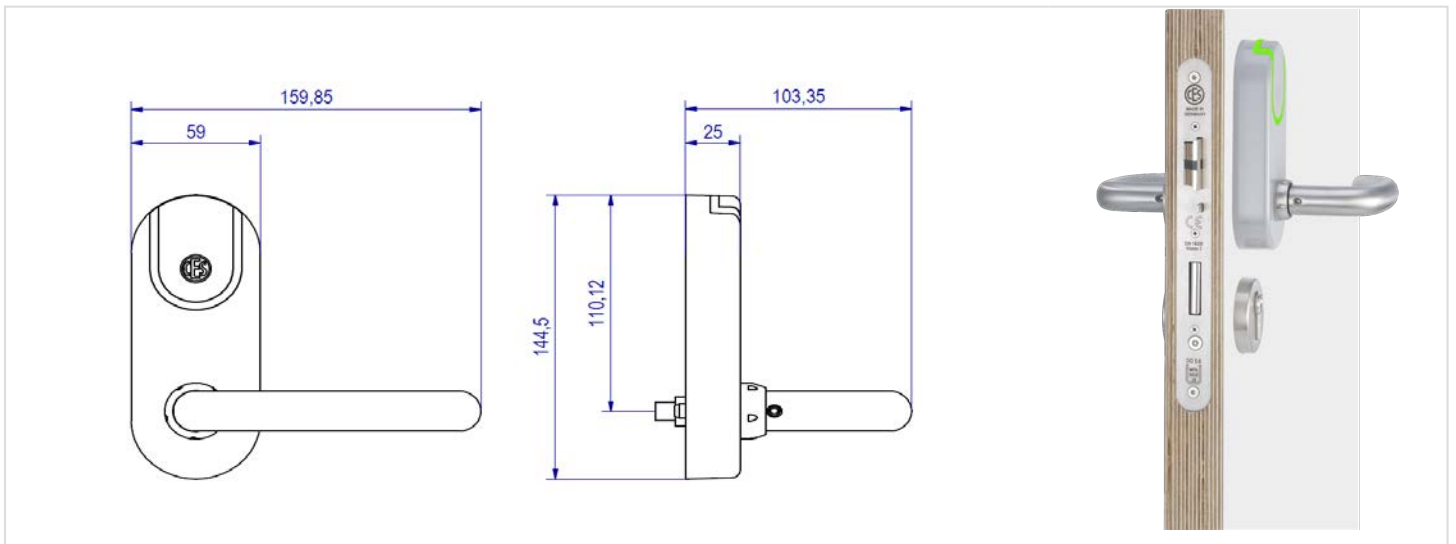
H13-0



H14-0



H15-0



CES OMEGA FLEX - Smartschild SIS

Technische gegevens

Artikelnummer	SIS / x
Toepasbare sluitmedia	
MIFARE®	MIFARE® Classic® (1k/4k), MIFARE® DESFire® EV1 en EV2 (UID volgens ISO 14443 en applicatie), alle sluitmedia ISO 14443 (niet MIFARE Ultralight® C)
Leesbereik	Ca. 20 mm
RF-frequentie	868 MHz
Draadloos bereik naar het Access-Point	Max. 25 m
Versleutelde gegevensoverdracht	128 bit/AES
Varianten	Halfgarnituur voor bevestiging met bestaande beslagen/rozetten Complete set incl. binnen-rozet (alleen 8 mm krukstift) Dual versie met aan beide zijde elektronica
Krukstift koppelingsmodule	8 mm
Leverbare krukstiften	7 mm, 8 mm, 9 mm
Deurdikte	35 mm...115 mm
Doornmaat	Min. 40 mm
Voeding	Batterij: 2 stuks Energizer Ultimate Lithium 1,5V AAA
Aantal transponders	Max. 5.000
Aantal gebeurtenissen	Max. 2.000
Aantal mastermedia	Max. 1 System-Master, max. 10 Program-Master, max. 10 Time-Master, max. 10 Release-Master, max. 10 Block-Master, max. 10 RF-Stick-Master, max. 100 Emergency-Keys, RF-Ini-Master onbegrensd, RF-Trace-Master onbegrensd
Temperatuur buitenschild	-10 °C tot +70 °C bij 0...95% rH niet condenserend
Bescherming	IP40
Niet-toegestane atmosferen	Niet geschikt voor gebruik in een corrosieve atmosfeer (chloor, ammoniak, kalkwater)
Gebruiksduur van het beslag	DIN EN 1906 Klasse 7, 200.000 cycli
Levensduur van de batterij	Ca. 80.000 bedieningen bij 20 °C
Programmering	Met mastermedia, Offline draadloos met RF-Stick, Online netwerk, V-NET virtueel netwerk
RAL kleuren van het beslag	Wit: RAL 9003, Zwart: RAL 9005, Grijs: RAL 7004
Classificatie	DIN EN 1906:2012-12 4 7 -- B 1 3 0 B
Brandbestendigheidduur	T120 conform DIN EN 1634-1 (uitsluitend met brandwerend binnengarnituren en 9 mm krukstift, z.B. Hoppe FS-E138/42H/42HS)
CE testen	EN 300 220-1-2; EN 300 330-1-2; EN 301 489-1, 3; EN 60950-1, EN 62311

Bestelvoorbeeld

Art.-nummer	ID-System MIFARE	V	Type	HD	HT	SP	DT	CS
		Variant /N, /T, /TV, /NET	Uitvoering SO, HI, HR, DS	Krukpositie L, R	Krukuitvoering	Krukstift 7,8,9	Deurdikte 35 ... 115	Kleur beslag B,W,G
SIS		/T	SO	L	H11-0	8	55	B