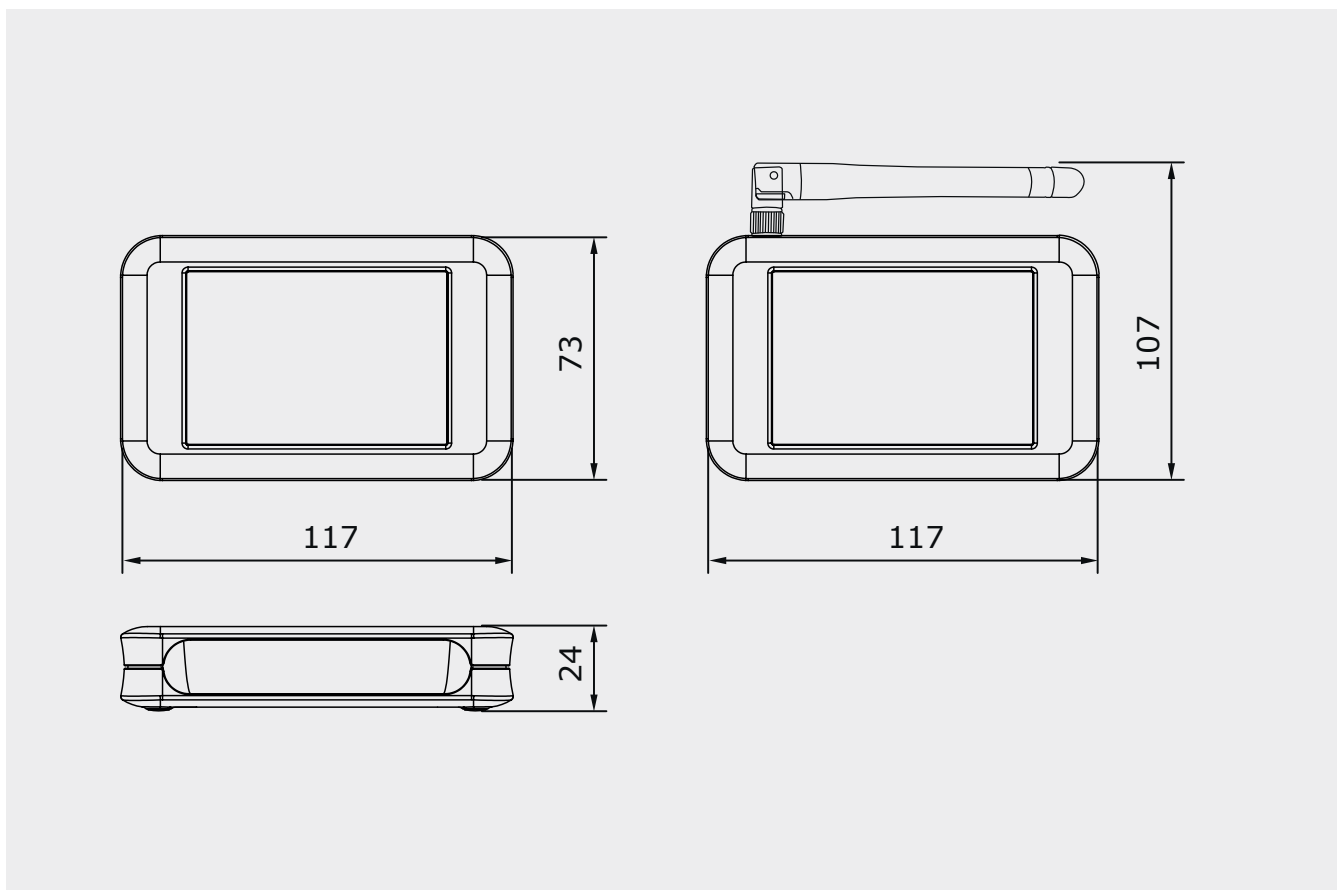


CES OMEGA FLEX
Administration
Access-Point



Antenne externe (en option)



CES OMEGA FLEX Access-Point

Caractéristiques techniques

Référence	342207V
Alimentation électrique	Exclusivement via le bloc d'alimentation enfichable: CES art. n° 345132 (100-240V AC / 12V DC) compris dans la livraison.
Dimensions	Longueur : env. 107 mm Largeur : env. 117 mm Hauteur : env. 24 mm
Puissance	Max. 1,0 W
Branchement	Fiche à jack 5,5 x 2,1 mm
Fréquence de communication	Emission / réception 868 MHz
Transmission cryptée des données	128 bit/AES
Protocole de réseau	TCP/IP
Plage de température	De 0 °C à + 40 °C
Distance de connexion sans fil	Au maximum 25 m
Conditions ambiantes	A ne pas utiliser en atmosphère corrosive (chlore, ammoniac, eau de chaux)
Durée d'utilisation du Access-Point	Au moins 10 ans

Caractéristiques techniques antenne externe (en option)

Référence	340202V
Dimensions antenne	Hauteur : env. 230 mm Diamètre : env. 155 mm
Dimensions équerre de montage	Longueur : 195 mm Largeur : 30 mm
Corps de l'antenne	Aluminium
Branchement	Câble RG 58 à fiche BNC, longueur 2,5 m
Plage de fréquence	868 MHz
Impédance	50 Ω
Plage de température	De -20 °C à + 80 °C
Distance de connexion sans fil	Max. 40 m
Conditions ambiantes	A ne pas utiliser en atmosphère corrosive (chlore, ammoniac, eau de chaux)
Etendue de la livraison	Antenne, équerre de montage, câble de branchement, adaptateur

Caractéristiques techniques Version PoE (en option)

Référence	342209V
Classe de l'appareil	IEEE 802.3af, Class 1
Suppression de puissance (PD)	Max. 0,44 W ... 3,84 W

Informations concernant la commande

Nombre	Référence	Désignation	Particularité