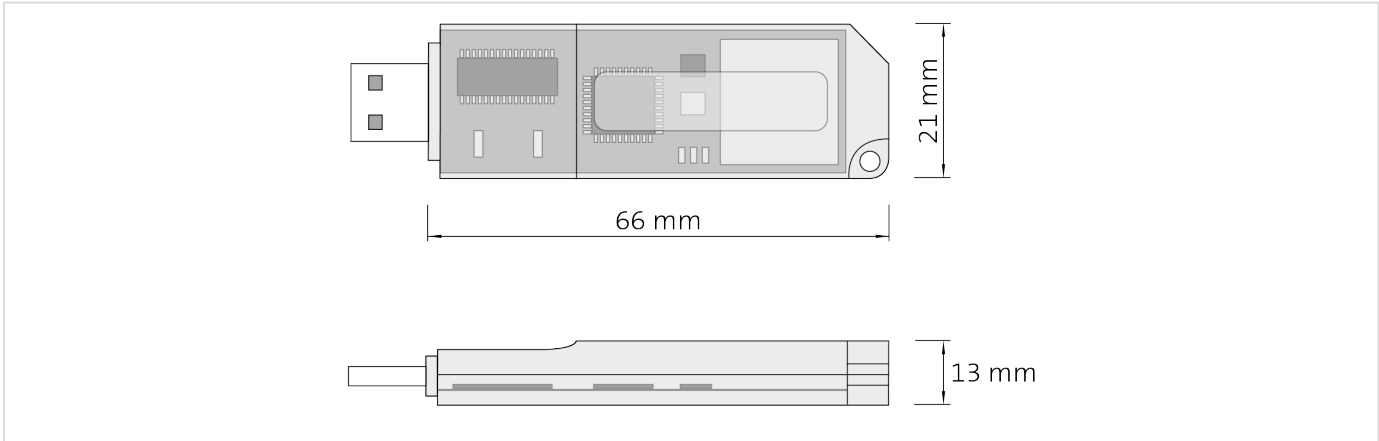
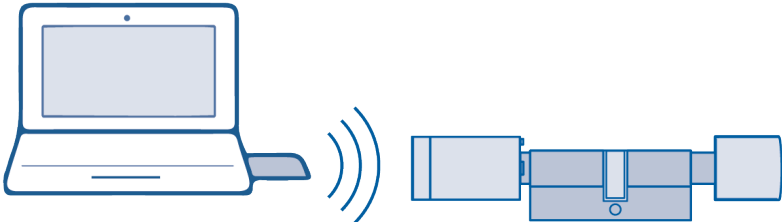


# CES OMEGA FLEX

RF-Stick



## CES OMEGA FLEX - RF-Stick

### Technische Daten

|                          |   |
|--------------------------|---|
| Artikelnummer            | 342208V   |
| Spannungsversorgung      | Über USB-Schnittstelle  |
| Anschluss                | USB   |
| Funkfrequenz             | 868 MHz   |
| Reichweite               | Max. 10 m   |
| Temperaturbereich        | 0 °C bis + 60 °C  |
| Umgebungsbedingungen     | Nicht geeignet zum Einsatz in korrosiver Atmosphäre (Chlor, Ammoniak, Kalkwasser), Luftfeuchtigkeit 0 - 95 %, nicht kondensierend |
| Nutzungsdauer            | RF-Stick: Min. 10 Jahre<br>USB-Stecker: Max. 1.500 Steck-Zyklen   |
| Signalisierungs-LEDs     | Grün = Datenverarbeitung<br>Rot = Fehler<br>Blau = Betriebsbereit   |
| Sicherheitsanforderungen | Verschlüsselte Datenübertragung, 128 Bit/AES  |

### Varianten

|                  |  |   |
|------------------|--|---|
| Art. Nr. 342208V | <b>RF-Stick</b><br>(für die Erweiterung von bestehenden Anlagen) | - RF-Stick<br>- Benutzerinformationen   |
| Art. Nr. 342189V | <b>RF-Stick-Set</b><br>(für Neuanlagen)                          | - RF-Stick<br>- RF-Stick-Master<br>- System-Master<br>- CEStronics Suite<br>- Schließenlagendatei und Lizenzen  |
| Art. Nr. 342185V | <b>RF-Stick Programmierpaket</b><br>(für Neuanlagen)             | - Netbook mit vorinstallierter CEStronics Suite<br>- RF-Stick<br>- RF-Stick-Master<br>- System-Master<br>- CEStronics Suite<br>- Schließenlagendatei und Lizenzen |

### Bestellinformationen

| Anzahl | Artikelnummer | Bezeichnung | Besonderheit |
|--------|---------------|-------------|--------------|
|        |               |             |              |