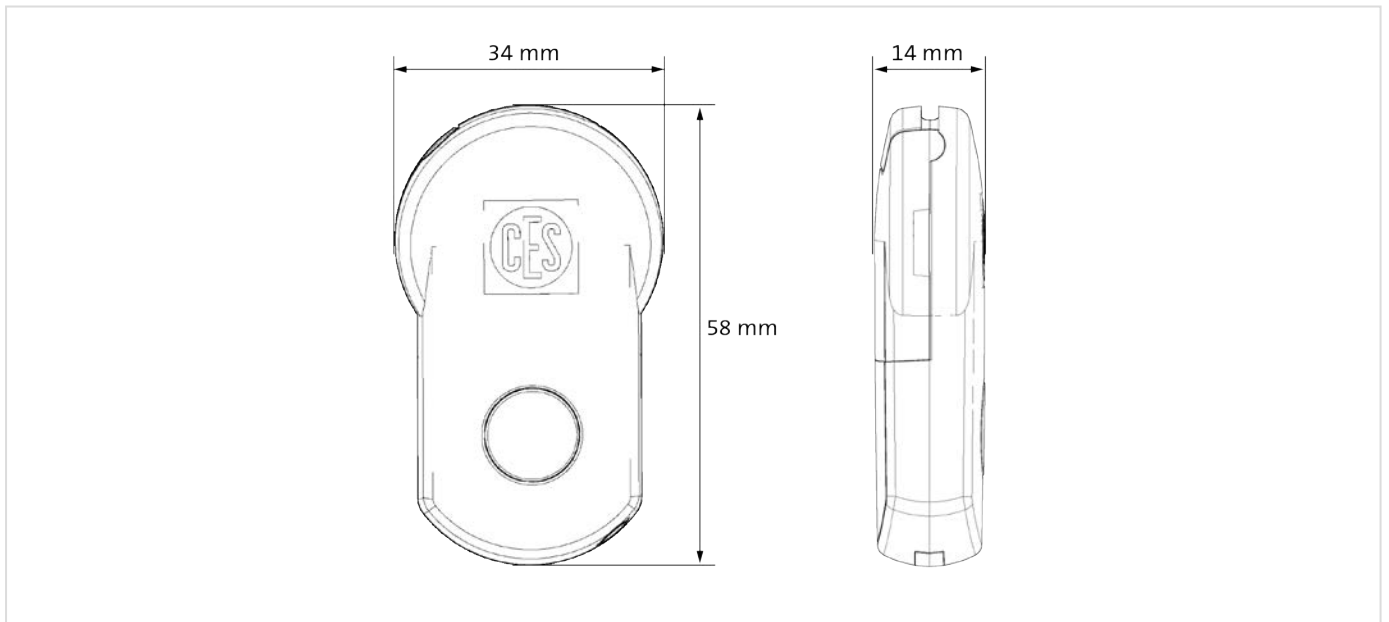


CES OMEGA FLEX

Funkschlüssel



CES OMEGA FLEX - Funkschlüssel

Technische Daten

Artikelnummer	Funkschlüssel
Beschreibung	Fernbedienung für Wandterminals Integrierter aktiver 868 MHz-Transponder und passiver 13,56 MHz-Transponder für MIFARE Classic 1k/4k und alle Medien ISO 14443, DESFire EV1 sowie LEGIC prime, advant
Abmessungen	Breite/Länge: ca. 34 × 58 mm Höhe: ca. 14 mm
Funkreichweite	Bei der Verwendung als Fernbedienung ca. 3 bis 20 m (abhängig von der eingestellten Sendeleistung und Umgebung) Bei der Verwendung als Schließmedium ca. 10 mm
Funkfrequenz	868 MHz/13,56 MHz
Verschlüsselte Datenübertragung	128 Bit/AES
Anschlusswerte	Batterie: 3,0 V (Typ CR 2032)
Nutzungsdauer des Schlüssels	10 Jahre
Lebensdauer der Batterie	Betrieb als Fernbedienung: ca. 10.000 Schließungen (bei 20 °C) Betrieb als Schließmedium: kein Stromverbrauch
Temperaturbereich	0 °C bis +50 °C
Luftfeuchtigkeit	0 ... 95 %, nicht kondensierend
Unzulässige Klimate	Nicht geeignet zum Einsatz in korrosiver Atmosphäre (Chlor, Ammoniak, Kalkwasser)
CE Prüfung	EN 300 220-1; EN 300 220-2; EN 301 489-1; EN 301 489-3; EN 60950-1; EN 62479

Bestellinformationen

Anzahl	Artikelnummer	Bezeichnung	Mechanisches CES Schließsystem